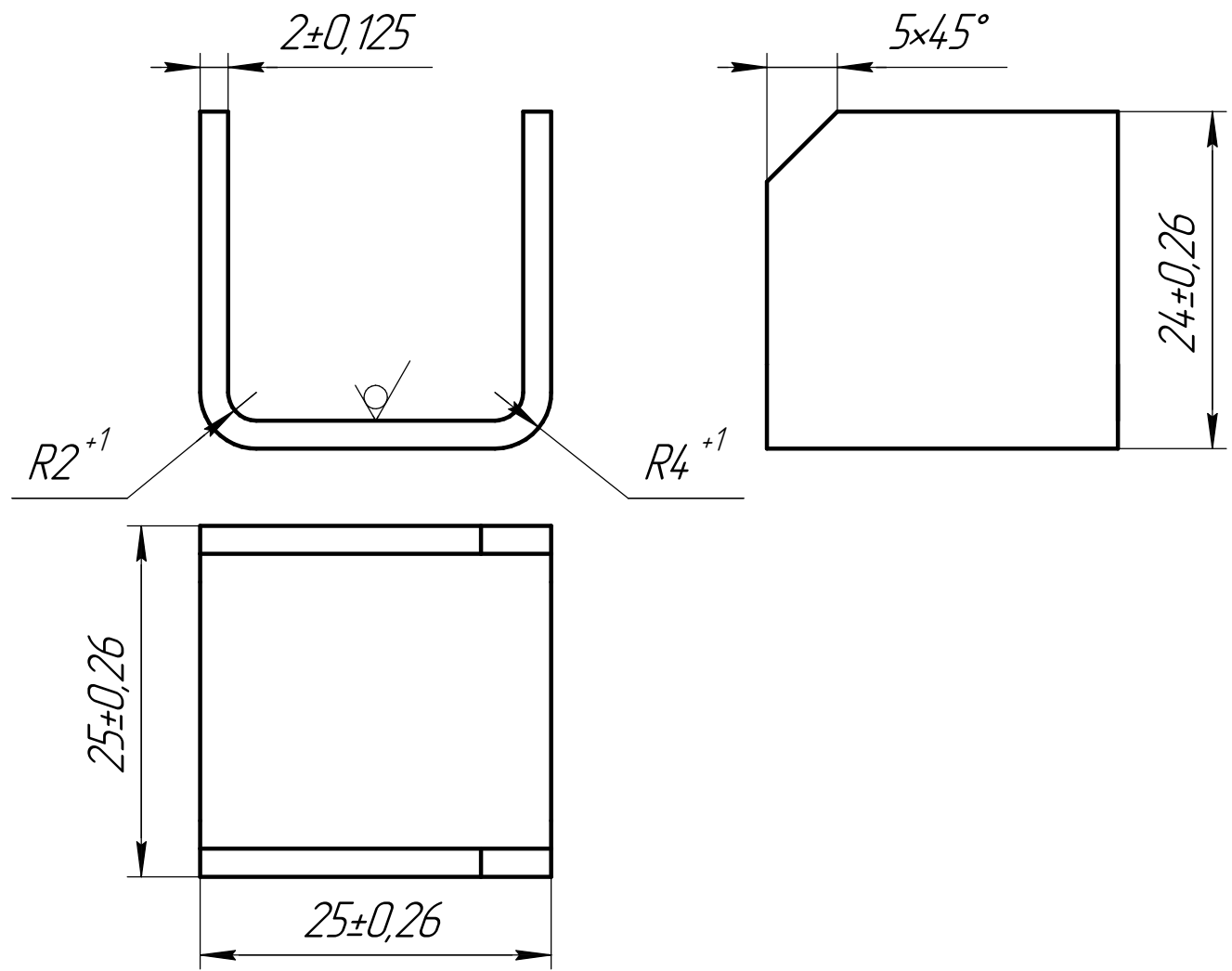


Перв. примен.
Справ. №



1. Невказані відхилення розмірів: валів – по $h14$; отворів – по $H14$; інші – по $\pm \frac{IT14}{2}$.
2. Гострі кронки заокруглити до $R 0,5$.
3. Інші ТВ по ОСТ4ГО.005.051.

Подп. и дата
Инв. № дцкл.
Взам. инв. №
Подп. и дата
Инв. № подл.

Изм.	Лист	№ докум.	Подп.	Дата
Разраб.				
Пров.				
Т.контр.				
И.контр.				
Утв.				

Кронштейн			Лит.	Масса	Масштаб
					2:1
Сталь 08пс ГОСТ 9045-93			Лист	Листов	1