

**МІНІСТЕРСТВО ОСВІТИ І НАУКИ УКРАЇНИ  
ДЕРЖАВНИЙ ВИЩИЙ НАВЧАЛЬНИЙ ЗАКЛАД  
«Ужгородський національний університет»**

**ЗАТВЕРДЖЕНО**  
Протокол Вченої ради  
ДВНЗ «Ужгородський  
національний університет»  
07.03.2024 р. № 3

**ОСВІТНЬО-ПРОФЕСІЙНА ПРОГРАМА**

**«Комп'ютерні системи та мережі»**

**Першого (бакалаврського) рівня вищої освіти  
за спеціальністю 123 Комп'ютерна інженерія  
галузі знань 12 Інформаційні технології  
кваліфікація: Бакалавр з комп'ютерної інженерії**

**УВЕДЕНО В ДІЮ**  
Наказ ректора ДВНЗ  
«Ужгородський національний  
університет»  
18.03.2024 р. № 229/01-04

**ЗМІНИ ДО ОСВІТНЬОЇ ПРОГРАМИ**

**ЗАТВЕРДЖЕНО**  
Протокол Вченої ради ДВНЗ «УжНУ»  
02.07.2024 р. № 8  
**УВЕДЕНО В ДІЮ**  
Наказ ректора ДВНЗ «УжНУ»  
03.07.2024 р. № 337/01-04

**ЗАТВЕРДЖЕНО**  
Протокол Вченої ради ДВНЗ «УжНУ»  
28.01.2025 р. № 1  
**УВЕДЕНО В ДІЮ**  
Наказ ректора ДВНЗ «УжНУ»  
28.01.2025 р. № 181/01-04

**АРКУШ ПОГОДЖЕННЯ**  
**освітньо-професійної програми**  
**«Комп'ютерні системи та мережі»**

1. Ректор

28.01.

2024 р.



Володимир СМОЛАНКА

2. Гарант освітньо-професійної програми

21.11.

2024 р.

Оксана ГАПАК

3. Декан інженерно-технічного факультету

21.11.

2024 р.

Йолана ГОЛИК

4. Керівник робочої групи

21.11.

2024 р.

Петро ГОРВАТ

5. Начальник навчальної частини

27.01.

2024 р.

Анатолій ШТИМАК

## ПЕРЕДМОВА

Освітня програма «Комп'ютерні системи та мережі» розроблена відповідно до стандарту вищої освіти для першого (бакалаврського) рівня за спеціальністю 123 Комп'ютерна інженерія галузі знань 12 Інформаційні технології, затвердженого наказом МОН України № 1262 від 19.11.2018 р., зі змінами внесеними відповідно до наказів МОН України № 593 від 18.05.2021 р. та № 593 від 13.06.2024 р., та наказу ДВНЗ «Ужгородський національний університет» № 74/01-04 від 31.10.2024 року «Про внесення змін до освітньо-професійних програм та навчальних планів підготовки здобувачів на першому (бакалаврському) рівні вищої освіти 2024 року вступу», робочою групою у складі:

1. Горват Петро Петрович, кандидат фізико-математичних наук, доцент, завідувач кафедри комп'ютерних систем та мереж – керівник робочої групи;
2. Гапак Оксана Михайлівна, кандидат педагогічних наук, доцент, доцент кафедри комп'ютерних систем та мереж – гарант освітньої програми;
3. Балоба Світлана Іванівна, кандидат фізико-математичних наук, доцент, доцент кафедри комп'ютерних систем та мереж;
4. Гурін Максим Олександрович, Cypress Semiconductor Ireland LTD, external contractor, ФОП (за згодою) – представник стейкхолдерів;
5. Король Юрій Юрійович, кандидат фізико-математичних наук, доцент кафедри комп'ютерних систем та мереж;
6. Махров Валентин Володимирович, здобувач другого (магістерського) рівня вищої освіти спеціальності «Комп'ютерна інженерія»;
7. Мулеса Оксана Юрійівна, доктор технічних наук, професор, професор кафедри програмного забезпечення систем;
8. Тютюнникова Ганна Семенівна, старший викладач кафедри комп'ютерних систем та мереж.

# 1. Профіль освітньої програми

Назва освітньої програми: Комп'ютерні системи та мережі

Галузь знань: 12 Інформаційні технології

Спеціальність: 123 Комп'ютерна інженерія

Загальна інформація	
<i>Повна назва закладу вищої освіти та структурного підрозділу</i>	Державний вищий навчальний заклад «Ужгородський національний університет», інженерно-технічний факультет, кафедра комп'ютерних систем та мереж
<i>Ступінь вищої освіти та назва кваліфікації мовою оригіналу</i>	Ступінь вищої освіти: Бакалавр. Освітня кваліфікація: Бакалавр з комп'ютерної інженерії.
<i>Офіційна назва освітньої програми</i>	Комп'ютерні системи та мережі
<i>Тип диплому та обсяг освітньої програми</i>	Диплом бакалавра, одиничний, 240 кредитів ЄКТС, для всіх форм здобуття вищої освіти
<i>Наявність акредитації</i>	Національне агентство із забезпечення якості вищої освіти; Україна; Сертифікат про акредитацію освітньої програми №3325 Дата видачі сертифіката – 20.05.2022, Строк дії – до 01.07.2027
<i>Цикл/рівень</i>	Національна рамка кваліфікацій України – 6 рівень, FQ-EHEA – перший цикл, EQF-LLL – 6 рівень.
<i>Передумови</i>	Наявність повної загальної середньої освіти. Умови вступу визначаються Правилами прийому на навчання для здобуття вищої освіти у ДВНЗ “Ужгородський національний університет” із врахуванням вимог стандарту вищої освіти
<i>Мови викладання</i>	Українська, англійська
<i>Термін дії освітньої програми</i>	До чергового перегляду
<i>Інтернет-адреса постійного розміщення опису освітньої програми</i>	<a href="https://www.uzhnu.edu.ua/uk/infocentre/17726">https://www.uzhnu.edu.ua/uk/infocentre/17726</a>
Мета освітньої програми	
Метою освітньо-професійної програми є формування у майбутнього фахівця здатності динамічно поєднувати знання, уміння, комунікативні навички і спроможності з автономною діяльністю та відповідальністю під час вирішення завдань та проблемних питань в галузі комп'ютерної інженерії стосовно розробки й експлуатації апаратного та програмного забезпечення комп'ютерних систем і мереж універсального і спеціалізованого призначення	
Характеристика освітньої програми	
<i>Предметна область (галузь знань, спеціальність, спеціалізація (за наявності))</i>	Галузь знань 12 Інформаційні технології Спеціальність 123 Комп'ютерна інженерія
<i>Орієнтація освітньої програми</i>	Освітньо-професійна програма. Орієнтована на здобуття студентами професійних знань, умінь, навичок та інших компетентностей для успішного здійснення професійної

	діяльності.
<i>Основний фокус освітньої програми та спеціалізації</i>	Загальна вища освіта у галузі інформаційних технологій з поглибленим вивченням теоретичних основ комп'ютерних технологій, побудови та експлуатації комп'ютерних систем і мереж, методів та технологій системного програмування. Підготовка фахівців, здатних самостійно використовувати і впроваджувати технології комп'ютерної інженерії.
<i>Особливості програми</i>	Поглиблене вивчення принципів побудови та експлуатації комп'ютерних систем і мереж універсального та спеціалізованого призначення, технологій системного програмування, загальносистемного та спеціального програмного забезпечення. Особливістю програми є підготовка фахівців, які здатні реалізовувати всі етапи розробки та супроводу комп'ютерних систем і мереж та їх програмного забезпечення.
<b>Придатність випускників до працевлаштування та подальшого навчання</b>	
<i>Придатність до працевлаштування</i>	Випускники здатні виконувати професійну роботу за ДК 003:2010 за кваліфікаційними угрупованнями: 312 Технічні фахівці в галузі обчислювальної техніки 3121 Техніки-програмісти, а саме: Технік із системного адміністрування Технік-програміст Фахівець з інформаційних технологій Фахівець з комп'ютерної графіки (дизайну) Фахівець з розробки та тестування програмного забезпечення Фахівець з розроблення комп'ютерних програм
<i>Подальше навчання</i>	Можливість навчання за програмою другого циклу вищої освіти. Набуття додаткових кваліфікацій в системі післядипломної освіти.
<b>Викладання та оцінювання</b>	
<i>Викладання та навчання</i>	Студенто-центроване навчання, самонавчання, проблемно-орієнтоване навчання, індивідуально-творчий підхід, навчання через навчальну та проектно-технологічну практику. Теоретичний зміст предметної області: поняття, концепції, принципи, методи, програмно-технічні засоби та технології розробки, використання та обслуговування комп'ютерних систем та мереж. Методи, методики та технології (якими має оволодіти здобувач вищої освіти для застосування на практиці): методи автоматизованого проектування програмно-апаратних засобів комп'ютерних систем та їх компонент, методи математичного та комп'ютерного моделювання, інформаційні технології, технології розробки спеціалізованого програмного забезпечення, технології мережних, мобільних та розподілених обчислень. Інструменти та обладнання (об'єкти/предмети, пристрої та прилади, які здобувач вчиться застосовувати і використовувати): комп'ютерна техніка, контрольно-вимірювальні прилади,

	<p>програмно-технічні засоби автоматизації та системи автоматизації проектування.</p>
<p><i>Оцінювання</i></p>	<p>Накопичувальна бально-рейтингова система, що передбачає оцінювання студентів за усі види аудиторної та позааудиторної навчальної діяльності, спрямованої на опанування навчального навантаження з освітньої програми: поточний, модульний, підсумковий контроль.</p> <p>Усні та письмові экзамени, заліки, презентації, диференційовані заліки з практики, захист курсових робіт та проєктів, кваліфікаційна робота (дипломний проєкт) бакалавра.</p> <p>Оцінювання знань здобувачів вищої освіти відбувається згідно з Положенням про організацію освітнього процесу в ДВНЗ «Ужгородський національний університет» <a href="https://www.uzhnu.edu.ua/uk/infocentre/get/31357">https://www.uzhnu.edu.ua/uk/infocentre/get/31357</a></p> <p>Положення про порядок та методику проведення семестрових (курсівих) екзаменів і заліків в Ужгородському національному університеті <a href="https://www.uzhnu.edu.ua/uk/infocentre/get/5952">https://www.uzhnu.edu.ua/uk/infocentre/get/5952</a>,</p> <p>Положення про атестацію здобувачів вищої освіти та екзаменаційну комісію у ДВНЗ «Ужгородський національний університет» <a href="https://www.uzhnu.edu.ua/uk/infocentre/get/11070">https://www.uzhnu.edu.ua/uk/infocentre/get/11070</a> з дотриманням норм академічної доброчесності відповідно до Положення про академічну доброчесність в Ужгородському національному університеті <a href="https://www.uzhnu.edu.ua/uk/infocentre/get/12223">https://www.uzhnu.edu.ua/uk/infocentre/get/12223</a>.</p> <p>Перезарахування кредитів відбувається на основі Положення про визнання (перезарахування) кредитів ЄКТС для учасників програм академічної мобільності у ДВНЗ «Ужгородський національний університет» <a href="https://www.uzhnu.edu.ua/uk/infocentre/get/20131">https://www.uzhnu.edu.ua/uk/infocentre/get/20131</a>.</p> <p>Процедура оцінювання здобувачів вищої освіти також враховує результати неформальної освіти згідно Положення про порядок визнання ДВНЗ «Ужгородський національний університет» результатів навчання, здобутих у неформальній освіті <a href="https://www.uzhnu.edu.ua/uk/infocentre/get/22966">https://www.uzhnu.edu.ua/uk/infocentre/get/22966</a>.</p>
<p><b>Програмні компетентності</b></p>	
<p><i>Інтегральна компетентність</i></p>	<p>Здатність розв'язувати складні спеціалізовані задачі та практичні проблеми під час професійної діяльності у комп'ютерній галузі або навчання, що передбачає застосування теорій та методів комп'ютерної інженерії і характеризується комплексністю та невизначеністю умов.</p>
<p><i>Загальні компетентності (ЗК)</i></p>	<p>ЗК1. Здатність до абстрактного мислення, аналізу і синтезу.</p> <p>ЗК2. Здатність вчитися і оволодівати сучасними знаннями.</p> <p>ЗК3. Здатність застосовувати знання у практичних ситуаціях.</p> <p>ЗК4. Здатність спілкуватися державною мовою як усно, так і письмово.</p> <p>ЗК5. Здатність спілкуватися іноземною мовою.</p> <p>ЗК6. Навички міжособистісної взаємодії.</p> <p>ЗК7. Вміння виявляти, ставити та вирішувати проблеми.</p>

	<p>ЗК8. Здатність працювати в команді.</p> <p>ЗК9. Здатність реалізувати свої права і обов'язки як члена суспільства, усвідомлювати цінності громадянського (вільного демократичного) суспільства та необхідність його сталого розвитку, верховенства права, прав і свобод людини і громадянина в Україні.</p> <p>ЗК10. Здатність зберігати та примножувати моральні, культурні, наукові цінності і досягнення суспільства на основі розуміння історії та закономірностей розвитку предметної області, її місця у загальній системі знань про природу і суспільство та у розвитку суспільства, техніки і технологій, використовувати різні види та форми рухової активності для активного відпочинку та ведення здорового способу життя.</p> <p>ЗК11. Здатність ухвалювати рішення та діяти, дотримуючись принципу недопустимості корупції та будь-яких інших проявів недоброчесності</p>
<p><i>Фахові компетентності спеціальності (ФК)</i></p>	<p>ФК1. Здатність застосовувати законодавчу та нормативно-правову базу, а також державні та міжнародні вимоги, практики і стандарти з метою здійснення професійної діяльності в галузі комп'ютерної інженерії.</p> <p>ФК2. Здатність використовувати сучасні методи і мови програмування для розроблення алгоритмічного та програмного забезпечення.</p> <p>ФК3. Здатність створювати системне та прикладне програмне забезпечення комп'ютерних систем та мереж.</p> <p>ФК4. Здатність забезпечувати захист інформації, що обробляється в комп'ютерних та кіберфізичних системах та мережах з метою реалізації встановленої політики інформаційної безпеки.</p> <p>ФК5. Здатність використовувати засоби і системи автоматизації проектування до розроблення компонентів комп'ютерних систем та мереж, Інтернет додатків, кіберфізичних систем тощо.</p> <p>ФК6. Здатність проектувати, впроваджувати та обслуговувати комп'ютерні системи та мережі різного виду та призначення.</p> <p>ФК7. Здатність використовувати та впроваджувати нові технології, включаючи технології розумних, мобільних, зелених і безпечних обчислень, брати участь в модернізації та реконструкції комп'ютерних систем та мереж, різноманітних вбудованих і розподілених додатків, зокрема з метою підвищення їх ефективності.</p> <p>ФК8. Готовність брати участь у роботах з впровадження комп'ютерних систем та мереж, введення їх до експлуатації на об'єктах різного призначення.</p> <p>ФК9. Здатність системно адмініструвати, використовувати, адаптувати та експлуатувати наявні інформаційні технології та системи.</p> <p>ФК10. Здатність здійснювати організацію робочих місць, їхнє технічне оснащення, розміщення комп'ютерного устаткування, використання організаційних, технічних, алгоритмічних та інших методів і засобів захисту інформації.</p>

	<p>ФК11. Здатність оформляти отримані робочі результати у вигляді презентацій, науково-технічних звітів.</p> <p>ФК12. Здатність ідентифікувати, класифікувати та описувати роботу програмно-технічних засобів, комп'ютерних та кіберфізичних систем, мереж та їхніх компонентів шляхом використання аналітичних методів і методів моделювання.</p> <p>ФК13. Здатність вирішувати проблеми у галузі комп'ютерних та інформаційних технологій, визначати обмеження цих технологій.</p> <p>ФК14. Здатність проектувати системи та їхні компоненти з урахуванням усіх аспектів їх життєвого циклу та поставленої задачі, включаючи створення, налаштування, експлуатацію, технічне обслуговування та утилізацію.</p> <p>ФК15. Здатність аргументувати вибір методів розв'язування спеціалізованих задач, критично оцінювати отримані результати, обґрунтовувати та захищати прийняті рішення.</p>
<b>Програмні результати навчання</b>	
Знання	<p>ПРН1. Знати і розуміти наукові положення, що лежать в основі функціонування комп'ютерних засобів, систем та мереж.</p> <p>ПРН2. Мати навички проведення експериментів, збирання даних та моделювання в комп'ютерних системах.</p> <p>ПРН3. Знати новітні технології в галузі комп'ютерної інженерії.</p> <p>ПРН4. Знати та розуміти вплив технічних рішень в суспільному, економічному, соціальному і екологічному контексті.</p> <p>ПРН5. Мати знання основ економіки та управління проектами.</p>
Уміння	<p>ПРН6. Вміти застосовувати знання для ідентифікації, формулювання і розв'язування технічних задач спеціальності, використовуючи методи, що є найбільш придатними для досягнення поставлених цілей.</p> <p>ПРН7. Вміти розв'язувати задачі аналізу та синтезу засобів, характерних для спеціальності.</p> <p>ПРН8. Вміти системно мислити та застосовувати творчі здібності до формування нових ідей.</p> <p>ПРН9. Вміти застосовувати знання технічних характеристик, конструктивних особливостей, призначення і правил експлуатації програмно-технічних засобів комп'ютерних систем та мереж для вирішення технічних задач спеціальності.</p> <p>ПРН10. Вміти розробляти програмне забезпечення для вбудованих і розподілених застосувань, мобільних і гібридних систем, розраховувати, експлуатувати типове для спеціальності обладнання.</p> <p>ПРН11. Вміти здійснювати пошук інформації в різних джерелах для розв'язання задач комп'ютерної інженерії.</p> <p>ПРН12. Вміти ефективно працювати як індивідуально, так і у складі команди.</p> <p>ПРН13. Вміти ідентифікувати, класифікувати та описувати роботу комп'ютерних систем та їх компонентів.</p> <p>ПРН14. Вміти поєднувати теорію і практику, а також приймати рішення та виробляти стратегію діяльності для вирішення завдань спеціальності з урахуванням загальнолюдських цінностей, суспільних, державних та виробничих інтересів.</p> <p>ПРН15. Вміти виконувати експериментальні дослідження за професійною тематикою.</p> <p>ПРН16. Вміти оцінювати отримані результати та аргументовано</p>

	захищати прийняті рішення.
<i>Комунікація</i>	<p>ПРН17. Спілкуватись усно та письмово з професійних питань українською мовою та однією з іноземних мов (англійською, німецькою, італійською, французькою, іспанською).</p> <p>ПРН18. Використовувати інформаційні технології для ефективного спілкування на професійному та соціальному рівнях.</p>
<i>Автономія і відповідальність</i>	<p>ПРН19. Здатність адаптуватись до нових ситуацій обґрунтовувати, приймати та реалізовувати у межах компетенції рішення.</p> <p>ПРН20. Усвідомлювати необхідність навчання впродовж усього життя з метою поглиблення набутих та здобуття нових фахових знань, удосконалення креативного мислення.</p> <p>ПРН21. Якісно виконувати роботу та досягати поставленої мети з дотриманням вимог професійної етики.</p>
<b>Ресурсне забезпечення реалізації програми</b>	
<i>Кадрове забезпечення</i>	<p>Склад робочої групи освітньої програми, професорсько-викладацький склад, що задіяний до викладання навчальних дисциплін за спеціальністю відповідають Ліцензійним умовам провадження освітньої діяльності на першому (бакалаврському) рівні вищої освіти.</p> <p>Професорсько-викладацький склад постійно проходить стажування згідно Положення про підвищення кваліфікації та стажування педагогічних та науково-педагогічних працівників ДВНЗ «Ужгородський національний університет» <a href="https://www.uzhnu.edu.ua/uk/infocentre/get/5950">https://www.uzhnu.edu.ua/uk/infocentre/get/5950</a></p>
<i>Матеріально-технічне забезпечення</i>	<p>Забезпеченість навчальними приміщеннями, комп'ютерними робочими місцями, мультимедійним обладнанням відповідає потребам.</p> <p>Наявна вся необхідна соціально-побутова інфраструктура, кількість місць в гуртожитках відповідає вимогам.</p> <p>Для проведення практичних і лабораторних робіт, інформаційного пошуку та обробки результатів наявні спеціалізовані комп'ютерні лабораторії з необхідним програмним забезпеченням та необмеженим відкритим доступом до Інтернет-мережі.</p>
<i>Інформаційне та навчально-методичне забезпечення</i>	<ul style="list-style-type: none"> <li>– офіційний веб-сайт <a href="http://www.uzhnu.edu.ua">http://www.uzhnu.edu.ua</a> містить інформацію про освітні програми, навчальну, наукову і виховну діяльність, структурні підрозділи, правила прийому, контакти;</li> <li>– необмежений доступ до мережі Інтернет;</li> <li>– наукова бібліотека, читальні зали;</li> <li>– віртуальне навчальне середовище Moodle;</li> <li>– навчальні і робочі плани;</li> <li>– графіки навчального процесу</li> <li>– дидактичні матеріали для самостійної та індивідуальної роботи студентів з дисциплін, програми практик;</li> <li>– методичні вказівки щодо виконання курсових робіт (проектів), дипломних робіт (проектів)</li> </ul>
<b>Академічна мобільність</b>	
<i>Національна кредитна мобільність</i>	<p>Академічна мобільність студентів здійснюється на основі двосторонніх угод, укладених між ДВНЗ "Ужгородським національним університетом" та закладами вищої освіти України. (<a href="https://www.uzhnu.edu.ua/uk/infocentre/get/21269">https://www.uzhnu.edu.ua/uk/infocentre/get/21269</a>)</p>

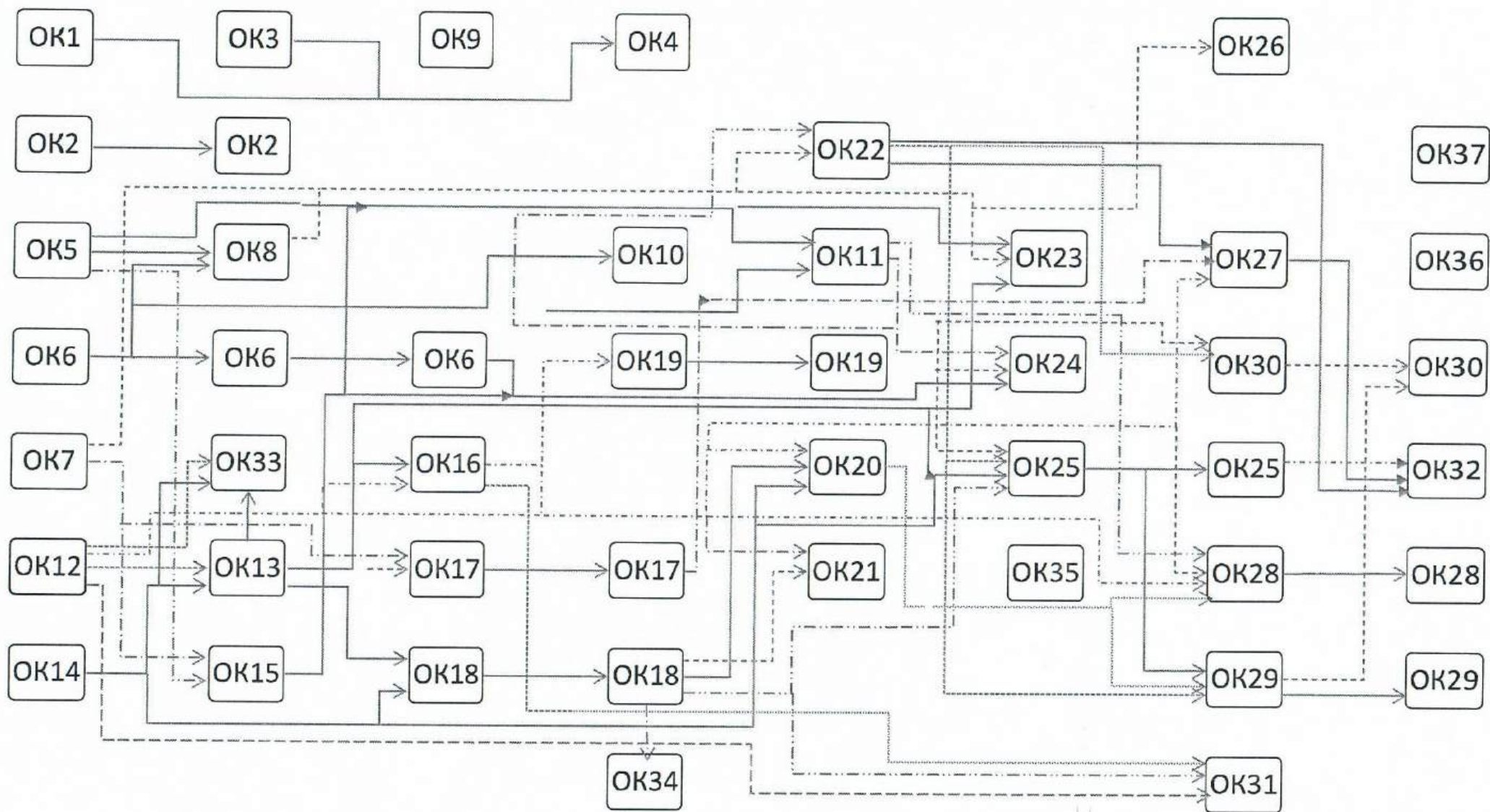
<i>Міжнародна кредитна мобільність</i>	Відповідно до Положення про академічну мобільність студентів у ДВНЗ "УжНУ", встановлено загальний порядок організації академічної мобільності студентів. Здійснюється згідно програми міжнародної академічної мобільності. ( <a href="https://www.uzhnu.edu.ua/uk/infocentre/get/21269">https://www.uzhnu.edu.ua/uk/infocentre/get/21269</a> )
<i>Навчання іноземних здобувачів вищої освіти</i>	Можливе навчання іноземних громадян (у тому числі англійською мовою). Навчання іноземних студентів проводиться на загальних умовах або за індивідуальним графіком. Особливості навчання іноземців визначаються Положенням про навчання іноземних громадян у ДВНЗ «УжНУ»

**2. Перелік компонент освітньо-професійної програми  
«Комп'ютерні системи та мережі» та їх логічна послідовність**

Код	Компоненти освітньої програми (навчальні дисципліни, курсові проекти (роботи), практики, кваліфікаційна робота)	Кількість кредитів	Форма підсумкового контролю
<b>Обов'язкові компоненти ОПП</b>			
<b>Цикл загальної підготовки</b>			
OK1	Українська мова за професійним спрямуванням	3,0	залік
OK2	Англійська мова	6,0	залік, екзамен
OK3	Історія та культура України	3,0	залік
OK4	Філософія	3,0	залік
OK5	Лінійна алгебра та аналітична геометрія	4,0	екзамен
OK6	Математичний аналіз	12,5	два екзамени
OK7	Дискретна математика	3,0	екзамен
OK8	Фізика	6,0	екзамен
OK9	Антикорупція та доброчесність	3,0	залік
OK10	Теорія ймовірності та математична статистика	3,0	екзамен
OK11	Алгоритми та методи обчислень	3,5	екзамен
	<b>Усього за циклом</b>	<b>50,0</b>	
<b>Цикл професійної підготовки</b>			
OK12	Програмування (у т.ч. курсова робота)	9,0	екзамен, залік, диф.залік
OK13	Структури даних та алгоритми	7,0	залік, екзамен
OK14	Організація та функціонування комп'ютерів	4,0	залік
OK15	Теорія інформації та кодування	3,0	екзамен
OK16	Об'єктно-орієнтоване програмування	4,0	екзамен
OK17	Комп'ютерна логіка (у т.ч. курсова робота)	8,5	два екзамени, диф.залік
OK18	Системне програмування	7,0	два екзамени
OK19	Системне програмне забезпечення (у т.ч. курсовий проект)	7,0	екзамен, диф.залік
OK20	Комп'ютерні системи	3,0	екзамен
OK21	Web-програмування	3,5	екзамен
OK22	Комп'ютерна електроніка і схемотехніка (у т.ч. курсовий проект)	4,5	екзамен, диф.залік
OK23	Захист інформації у комп'ютерних системах	4,5	екзамен
OK24	Теоретичні основи цифрової обробки сигналів	3,5	залік
OK25	Архітектура комп'ютерів (у т.ч. курсовий проект)	8,0	два екзамени, диф.залік
OK26	Безпека життєдіяльності та основи охорони праці	3,0	екзамен
OK27	Мови опису апаратури	3,0	екзамен
OK28	Паралельні та розподілені обчислення	6,0	залік, екзамен
OK29	Технології проектування комп'ютерних систем (у т.ч. курсовий проект)	7,0	залік, екзамен, диф.залік
OK30	Комп'ютерні мережі	6,0	екзамен
OK31	Інженерія програмного забезпечення	3,0	екзамен
OK32	Програмування систем на кристалі	3,0	екзамен
OK33	Навчальна практика з програмування	3,0	диф.залік
OK34	Навчальна практика з системного програмування	3,0	диф.залік
OK35	Проектно-технологічна практика	4,5	диф.залік

OK36	Переддипломна практика	4,5	диф. залік
OK37	Кваліфікаційна робота	7,5	захист у ЕК
	<b>Усього за циклом</b>	<b>130,0</b>	
	<b>Обов'язкові компоненти, всього</b>	<b>180,0</b>	
<b>Вибіркові компоненти ОПП</b>			
<b>Цикл загальної підготовки</b>			
ВК1	Дисципліна із загальноуніверситетського каталогу	3,0	залік
ВК2	Дисципліна із загальноуніверситетського каталогу	3,0	залік
ВК3	Дисципліна із загальноуніверситетського каталогу	3,0	залік
ВК4	Дисципліна із загальноуніверситетського каталогу	3,0	залік
	<b>Усього за циклом</b>	<b>12,0</b>	
<b>Цикл професійної підготовки</b>			
ВК5	Дисципліна із кафедрального каталогу	4,0	залік
ВК6	Дисципліна із кафедрального каталогу	4,0	залік
ВК7	Дисципліна із кафедрального каталогу	4,0	залік
ВК8	Дисципліна із кафедрального каталогу	4,0	залік
ВК9	Дисципліна із кафедрального каталогу	4,0	залік
ВК10	Дисципліна із кафедрального каталогу	4,0	залік
ВК11	Дисципліна із кафедрального каталогу	4,0	залік
ВК12	Дисципліна із кафедрального каталогу	4,0	залік
ВК13	Дисципліна із кафедрального каталогу	4,0	залік
ВК14	Дисципліна із кафедрального каталогу	4,0	залік
ВК15	Дисципліна із кафедрального каталогу	4,0	залік
ВК16	Дисципліна із кафедрального каталогу	4,0	залік
	<b>Усього за циклом</b>	<b>48,0</b>	
	<b>Вибіркові компоненти, всього</b>	<b>60,0</b>	
	<b>Разом</b>	<b>240,0</b>	

Структурно-логічна схема компонент освітньої програми «Комп'ютерні системи та мережі»



### 3. Форми атестації здобувачів вищої освіти

<i>Форми атестації здобувачів вищої освіти</i>	Публічний захист кваліфікаційної роботи
<i>Вимоги до кваліфікаційної роботи</i>	<p>Кваліфікаційна робота повинна містити результати виконання аналітичних та теоретичних, системотехнічних або експериментальних досліджень одного з актуальних завдань спеціальності 123 Комп'ютерна інженерія в рамках об'єктів професійної діяльності бакалаврів, а також результати проектування, моделювання, імплементації та тестування заданих у завданні до виконання роботи комп'ютерних засобів та демонструвати досягнення результатів навчання, визначених стандартом і освітньою програмою, здатність автора логічно, на підставі сучасних наукових методів викладати свої погляди за темою роботи, обґрунтовувати вибір технічного і програмного забезпечення, робити обґрунтовані висновки і формулювати конкретні пропозиції та рекомендації щодо отриманих результатів.</p> <p>У кваліфікаційній роботі не може бути академічного плагіату, фальсифікації та списування.</p> <p>Кваліфікаційні роботи оприлюються на офіційному сайті ДВНЗ "УжНУ" або у репозитарії ДВНЗ "УжНУ".</p> <p>За умови успішного захисту ДВНЗ "УжНУ" видає документ встановленого зразка про присудження ступеня бакалавра із присвоєнням кваліфікації "Бакалавр з комп'ютерної інженерії"</p>



5. Матриця забезпечення програмних результатів навчання відповідними компонентами освітньої програми «Комп'ютерні системи та мережі»

	OK1	OK2	OK3	OK4	OK5	OK6	OK7	OK8	OK9	OK10	OK11	OK12	OK13	OK14	OK15	OK16	OK17	OK18	OK19	OK20	OK21	OK22	OK23	OK24	OK25	OK26	OK27	OK28	OK29	OK30	OK31	OK32	OK33	OK34	OK35	OK36	OK37	
ПРН1					+	+	+	+		+	+						+	+	+			+	+	+	+	+	+	+									+	
ПРН2					+	+	+	+		+	+		+	+		+	+				+	+	+	+	+	+	+	+	+	+	+	+						+
ПРН3																	+				+		+			+	+	+	+	+	+	+						+
ПРН4			+	+				+													+					+	+	+	+	+	+							+
ПРН5																										+	+		+	+								+
ПРН6																+						+				+	+	+	+							+	+	+
ПРН7																	+							+	+	+	+	+	+								+	+
ПРН8				+	+	+	+			+		+		+	+					+				+	+	+	+	+	+								+	+
ПРН9								+												+		+					+		+	+	+	+				+	+	+
ПРН10											+		+			+			+			+						+	+	+	+	+				+	+	+
ПРН11	+				+	+	+			+		+	+		+	+			+		+				+		+	+	+	+	+	+	+	+	+	+	+	+
ПРН12			+	+				+									+										+	+	+	+	+	+	+	+	+	+	+	+
ПРН13														+			+				+			+			+	+	+	+	+	+	+	+	+	+	+	+
ПРН14			+	+				+	+											+						+	+	+	+	+	+	+	+	+	+	+	+	+
ПРН15			+					+												+		+	+				+	+	+	+	+	+	+	+	+	+	+	+
ПРН16			+	+								+	+			+	+	+	+	+	+	+	+	+	+	+	+	+	+	+	+	+	+	+	+	+	+	+
ПРН17	+	+																																			+	+
ПРН18	+	+																																			+	+
ПРН19									+															+													+	+
ПРН20	+		+	+	+	+	+		+	+		+				+					+									+	+					+	+	+
ПРН21			+						+			+						+				+	+							+	+					+	+	+