

МІНІСТЕРСТВО ОСВІТИ І НАУКИ УКРАЇНИ
ДВНЗ «УЖГОРОДСЬКИЙ НАЦІОНАЛЬНИЙ УНІВЕРСИТЕТ»
Інженерно-технічний факультет
Кафедра електронних систем

До захисту «ДОПУЩЕНО»
Завідувач кафедри
кан.ф.-м.н., Т.М. Заяць


" 16 " серпня 2021 р.

Кваліфікаційна бакалаврська робота
з галузі знань 17 «Електроніка та телекомунікації»,
напряму підготовки 171 – Електроніка
на тему " **Генератор імпульсних сигналів** "


Виконав: студент II ст. курсу, групи ЕС

Манзик Петро Миколайович
(прізвище, ім'я, по-батькові)


(підпис)

Керівник: к.ф.-м. наук, доцент

Заяць Тарас Михайлович
(вчене звання, ПІБ, посада)


(підпис)

Засвідчую, що у цієї роботі немає
запозичень з праць інших авторів без
відповідних посилань.

Студент 

ДВНЗ «Ужгородський національний університет»

Факультет: Інженерно-технічний

Кафедра: Електронних систем

«ЗАТВЕРДЖУЮ»

Зав. кафедрою, доц.

 (Заяць Т. М.)

“ 06 ” жовтня 2020 року

ЗАВДАННЯ

на кваліфікаційну бакалаврську роботу
студенту Манзик Петру Миколайовичу

Тема роботи: Генератор імпульсних сигналів.

Затверджена на засіданні кафедри (протокол № 3 від « 06 » жовтня 2020 р.)

Термін закінчення роботи: 10 червня 2021 року.


Вихідні дані до роботи.

1. Провести пошук аналогів генераторів імпульсних сигналів. Проаналізувати переваги та недоліки різних аналогів об'єкту проектування.
2. Забезпечити наступні характеристики генератора:
 - Діапазон генерованих частот від 20 Гц до 20 кГц;
 - Кількість піддіапазонів – 3;
 - Форми вихідних сигналів – трикутна і прямокутна;
 - Напруга живлення – 220 В;
 - Амплітуда вихідних сигналів прямокутної форми, В – фіксована, 3, 5, 9, 12. 6;
 - Амплітуда вихідних сигналів трикутної форми – 0...1 В.
3. Зміст роботи (перелік питань, що підлягають розробці).
 1. Вступ.
 2. Огляд та аналіз аналогів об'єкту проектування.
 3. Проектно-конструкторський розділ.
 - 3.1 Розробка структурної схеми;
 - 3.2 Розробка електричної принципової схеми;
 - 3.3. Розрахунки режимів роботи елементів принципової схеми, вибір елементів
 4. Висновки.
 5. Перелік посилань.
 6. Перелік графічного матеріалу (з точним зазначенням обов'язкових креслень):
 - 6.1. Структурна (функціональна) електрична схема

6.2. Електрична принципова схема.

6.3. Перелік елементів.

4. Консультанти розділів роботи:

Розділ	Консультант	Підпис, дата	
		Завдання видав	Завдання прийняв
Н. контроль	доц. Слесивих О.О.		

Дата видачі завдання 12 жовтня 2020 року.

Керівник роботи _____ (доц. Заяць Т.М.)


(підпис)

Завдання прийняв на виконання _____ (Манзик П.М.)


(підпис)

КАЛЕНДАРНИЙ ПЛАН

№ п/п	Найменування етапів виконання КБР	Термін виконання етапів	Примітки
1.	Пошук та аналіз аналогів об'єкта досліджень.	до 20.12.2020 року	
2.	Огляд та аналіз аналогів.	до 20.02.2021 року	
3.	Вибір технічного рішення та обґрунтування технічної пропозиції.	до 20.03.2021 року	
4.	Синтез структурної та принципової схем, їх розрахунок.	до 20.04.2021 року	
5.	Виготовлення конструкторської документації.	до 20.05.2021 року	
6.	Оформлення кваліфікаційної бакалаврської роботи.	до 10.06.2021 року	
7.	Захист на державній екзаменаційній комісії.	Згідно з графіком захисту	

Студент _____ (Манзик П.М.)


(підпис)

Керівник роботи _____ (доц. Заяць Т.М.)


(підпис)

ДВНЗ «УЖГОРОДСЬКИЙ НАЦІОНАЛЬНИЙ УНІВЕРСИТЕТ»
 ІНЖЕНЕРНО-ТЕХНІЧНИЙ ФАКУЛЬТЕТ
 КАФЕДРА ЕЛЕКТРОННИХ СИСТЕМ

ПОЯСНЮВАЛЬНА ЗАПИСКА

на кваліфікаційну бакалаврську роботу на тему:

Генератор імпульсних сигналів

Студента групи ЕС: Манзик Петра Миколайовича

Керівник: доц. Заяць Тарас Михайлович

Ужгород 2021

					КБР ЕС 19051004.002 ПЗ			
Зм.	Арк.	№ докум.	Підпис	Дата	Імпульсний генератор.	Літера	Аркуш	Аркушів:
Розроб.		Манзик П.М.		12.06.21		Пояснювальна записка.		5
Перев.		Заяць Т.М.		15.06				
Н.Контр.		Спесивих О.С.		10.06.21				
Затв.		Заяць Т.М.		15.06				
						УжНУ – ІТФ КЕС		

Реферат

Курсовий проект: сторінок – 37, рисунків – 12, джерел літератури – 24.

Об'єкт розробки – розробка структурної та принципової схем генератора імпульсних сигналів спеціальної форми.

Мета роботи: аналіз прототипу та аналогів, синтез електричної структурної схеми та її реалізація у вигляді електричної принципової схеми. Навчитися і продемонструвати розробку принципової, структурної схем із розрахунком її електрорадіоелементів.

При виконанні даної роботи було проведено пошук та аналіз аналогів об'єкту проектування. На основі цих даних і вимог технічного завдання розроблено структурну та принципову схеми. Проектно-конструкторський розділ містить синтез структурної та принципової схем, опис дії пристрою і розрахунки.

ГЕНЕРАТОР ІМПУЛЬСНИХ СИГНАЛІВ
PULSE SIGNAL GENERATOR

ЗМІСТ

1. Вступ	7
2. Огляд та аналіз аналогів об'єкту проектування	9
3. Проектно-конструкторський розділ	
3.1 Розробка структурної схеми	16
3.2 Розробка електричної принципової схеми	17
3.3 Розрахунок режимів роботи елементів принципової схеми, вибір елементів	21
4. Висновки	35
5. Перелік посилань	36
Додаток 1 Структурна схема КБР ЕС 19051004.002 Е1	
Додаток 2 Принципова схема КБР ЕС 19051004.002 Е3	
Додаток 3 Перелік елементів КБР ЕС 19051004.002 ПЕ3	

					КБР ЕС 19051004.002 ПЗ	Арк.
Зм.	Арк.	№ докум.	Підпис	Дата		6

1 Вступ

Функціональний генератор – генератор сигналів спеціальної форми, електронний прилад або частина електронного вимірювального обладнання або спеціалізованого програмного забезпечення, призначеного для генерації різних типів електричних сигналів в широкому діапазоні частот. Деякими з найбільш поширених форм імпульсних сигналів є: прямокутні, трикутні та пилкоподібні. Як джерело сигналів можуть використовуватись спеціалізовані інтегральні мікросхеми або схеми на операційних підсилювачах з RC-ланками.

Функціональні генератори, як правило, охоплюють діапазони частот від тисячних долей герца до сотень мегагерц. Не зважаючи на широкий діапазон частот, ці генератори не підходять для налаштування приладів, що вимагають низького рівня спотворень, стабільної напруги та частоти сигналів, наприклад – при налагодженні високоякісних приладів передачі і підсилення звукових сигналів.

Функціональні генератори за схемотехнічним виконанням поділяють на наступні види:

- генератор з числовим синтезом;
- генератор на операційних підсилювачах.

Функціональний генератор з числовим синтезом – забезпечує синтез сигналів довільної форми і частоти на основі сигналу опорної частоти, що генерується генератором тактових імпульсів. Амплітуда синтезованого сигналу в кожен момент часу обчислюються цифровими методами, після чого її значення передаються на цифро-аналоговий перетворювач (ЦАП), де відбувається перетворення значення амплітуди в аналогову форму (напругу або струм). Цифровий синтез дозволяє генерувати сигнали практично будь-якої форми. Керування такими генераторами звичайно виконується через мікроконтролер.

					КБР ЕС 19051004.002 ПЗ	Арк.
Зм.	Арк.	№ докум.	Підпис	Дата		7

Функціональні генератори на операційних підсилювачах містять зразковий конденсатор, який заряджається стабільним струмом (при цьому напруга на конденсаторі змінюється також лінійно), що дозволяє відносно простими засобами отримати трикутний або пилкоподібний сигнал. Як стабілізатор струму використовується операційний підсилювач. Сигнали іншої форми отримують перетворенням трикутного сигналу, наприклад, компаратор дозволяє формувати прямокутний сигнал, підсилювач з нелінійними елементами в ланках зворотного зв'язку – інші форми сигналів [1].

Функціональний генератор *призначений* для формування імпульсних сигналів прямокутної і трикутної форм із заданими амплітудними значеннями та у визначеному діапазоні частот.

Такий генератор може *застосовуватись* при виконанні регулювання і налагодження схем імпульсних пристроїв а також радіоелектронної апаратури з цифровою обробкою сигналів. Крім цього, функціональний генератор може використовуватись і для регулювання підсилювачів низьких частот у випадках, коли визначають реакцію підсилювача на імпульсний сигнал.

Як відомо, функціональні генератори здатні забезпечити вихідний сигнал трикутної, пилкоподібної, прямокутної і багатьох інших форм. Правда, подібними приладами зазвичай користуються фахівці, які професійно розробляють складну апаратуру. А практично, в більшості випадків досить мати можливість отримати сигнал трикутної і прямокутної форм. Сам же генератор, що забезпечує отримання таких сигналів, значно спрощується. Функціональні генератори, виконані на дискретних елементах потребують однополярної напруги живлення, що полегшує проектування джерела живлення з високими вимогами щодо стабільності вихідної напруги та рівня її пульсацій. Функціональні генератори, виконані на операційних підсилювачах потребують двополярної напруги живлення, що вимагає додатково від джерела живлення ідентичності додатної і від'ємної напруг живлення.

					КБР ЕС 19051004.002 ПЗ	Арк.
Зм.	Арк.	№ докум.	Підпис	Дата		8

2 Огляд та аналіз аналогів об'єкту проектування

Взявши до уваги параметри генератора вказані в технічному завданні, зроблено пошук аналогічних конструкцій та знайдено декілька схем різної складності та з різною елементною базою і вихідними параметрами. Всі вони формують необхідні сигнали, але мають ряд особливостей в залежності від мети розробки.

Нижче приведені схеми генераторів сигналів, які підходили найбільше і теоретично є аналогами генератора сигналів заданого технічним завданням.

Генератор виконаний на мікросхемі К548УН1 відносно простий і зібраний з доступних деталей, має непогані технічні характеристики. Основа такого приладу – кільце з виконаних на операційному підсилювачу і інтегратора: вихід першого з пристроїв з'єднаний з входом другого, а вихід останнього – з входом першого. У подібній системі виникають коливання, причому на виході тригера Шмітта з'являється напруга прямокутної форми, на виході інтегратора – трикутної.

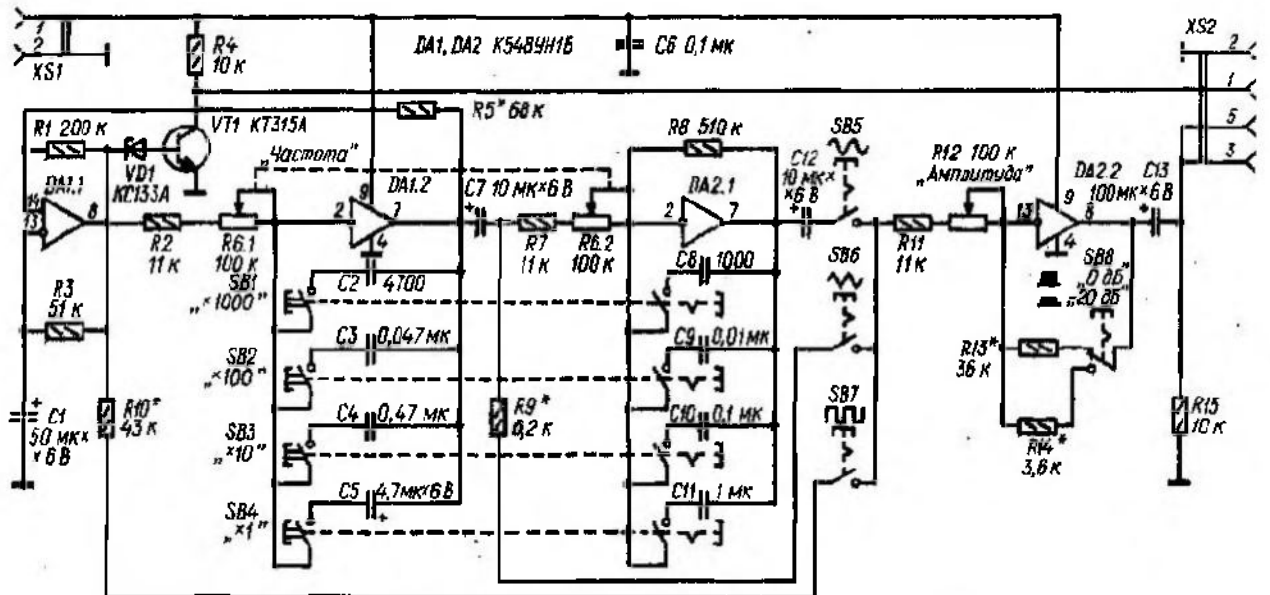


Рис.1. Генератор на мікросхемі К548УН1 [2].

Основні технічні характеристики:

- форма вихідного сигналу – прямокутна, трикутна, синусоїдна ;
- діапазон частот, Гц – 20...20000;
- кількість піддіапазонів – 4;

Зм.	Арк.	№ докум.	Підпис	Дата

- напруга живлення, В – 4...4,5;
- коефіцієнт гармонік, % – 5.

Верхній рівень вихідного сигналу тригера Шмітта на мікросхемі К548УН1 залежить від напруги живлення. Стабілізація цього рівня здійснюється ланкою, що складається зі стабілітрона VD1 і емітерного переходу ключового транзистора VT1. З колектора останнього знімається сигнал, придатний для подачі на вхід мікросхем ТТЛ. Сумарна ємність стабілізуючої ланки встигає заряджати та розряджати через низький вихідний опір підсилювача DA1.1 за час 1 ... 2 мкс, завдяки чому фронти напруги прямокутної форми не затягуються.

Передбачений захист від короткого замикання в навантаженні; є вихід з рівнями ТТЛ, до якого можна підключити до 20 входів мікросхем серії К155, а також вихід для запуску розгортки осцилографа [2].

Не зважаючи на значні переваги суттєвим недоліком даної схеми є досить значний (до 5%) коефіцієнт гармонік і для живлення використовується гальванічна батарея. В даній схемі кількість піддіапазонів 4, а в технічному завданні вказано 3, тобто невідповідність умовам заданого технічного завдання. Синусоїдна форма вихідного сигналу не задається технічним завданням.

Функціональний генератор побудований на основі мультівібратора на мікросхемі КМОН К561ЛА7, його діапазон частот 1 Гц – 100 кГц розбитий на п'ять піддіапазонів, в кожному з яких є плавне регулювання частоти. Генератор виробляє сигнали трьох форм: прямокутної, трикутної і синусоїдної. Максимальний амплітуда сигналу прямокутної форми 10 В (для логіки ТТЛ - 4В), трикутної форми 6,3 В, синусоїдальної форми 3,3 В. Можливе плавне регулювання вихідної рівня за рахунок того, що діапазон частот розподілений на 5 піддіапазонів. Генератор живиться постійною напругою 25 В від лабораторного джерела живлення.

Основні технічні характеристики:

- форма вихідного сигналу – прямокутна, трикутна, синусоїдна ;
- діапазон частот, Гц – 20... 100000;
- кількість піддіапазонів – 5;

					КБР ЕС 19051004.002 ПЗ	Арк.
Зм.	Арк.	№ докум.	Підпис	Дата		10

- напруга живлення, В – 25;
- коефіцієнт гармонік, % – 0,7.

Задаючий мультивібратор побудований на елементах D1.1 - D1.3 мікросхеми D1 (один з чотирьох елементів цієї мікросхеми не використовується, його входи – виводи 12 і 13 при монтажі необхідно з'єднати з 14-м або 7-м виводами мікросхеми). Частота генератора визначається параметрами RC - ланки, що складається з одного з конденсаторів C1 - C5 і резисторів R4, R3 (Рис.2).

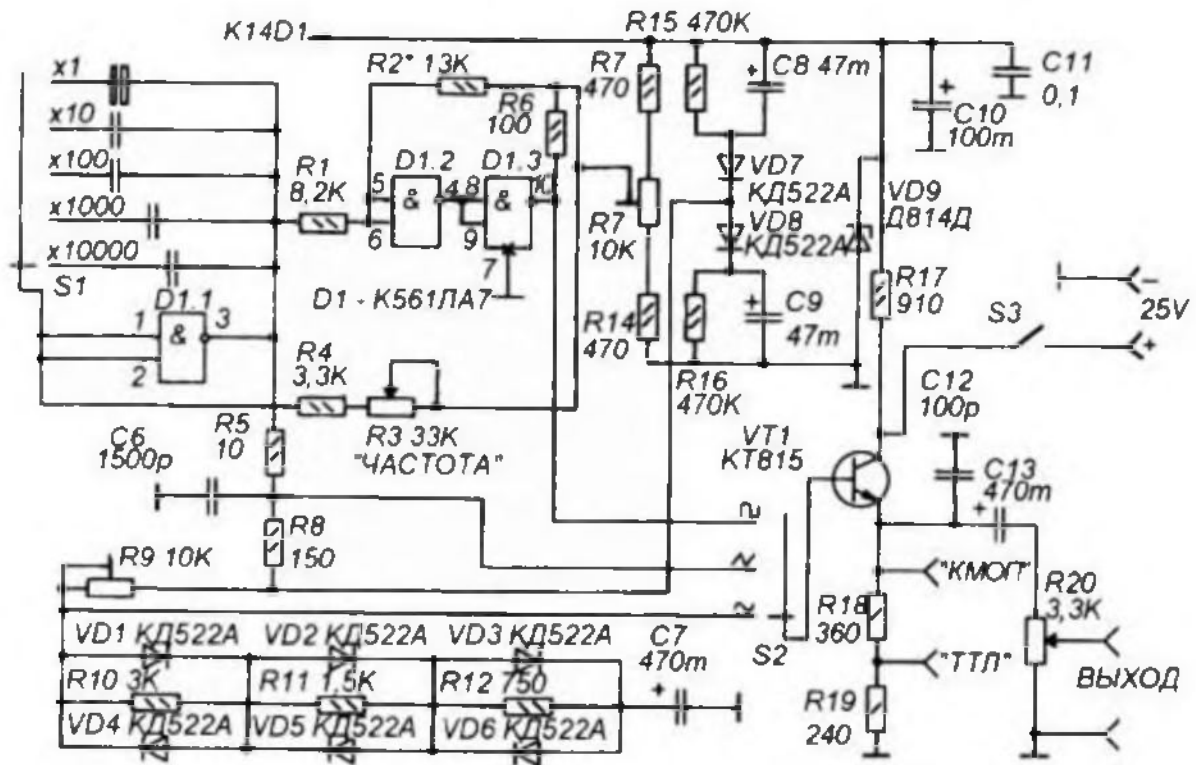


Рис. 2. Генератор на мікросхемі КМОН К561ЛА7 [3].

На виході інтегратора, виконаного на елементі D1.1 є трикутні імпульси, які використовуються як самостійна функція і як джерело для отримання синусоїдальних імпульсів. Конденсатор С6 включений в цю ланку усуває високочастотні завади, які можуть виникати в процесі роботи інтегратора. Прямокутні імпульси з'являються на виході компаратора на елементах D1.2 і D1.3 [3].

Недоліком даної схеми є значний розкид параметрів мікросхем К561, тому трикутна форма напруги на виході елемента D1.1 може мати не зовсім симетричну форму, що призводить до отримання синусоїдної напруги, яка має великий коефіцієнт нелінійних спотворень. Без підбору діодів по вольт-амперній характеристиці коефіцієнт нелінійних спотворення синусоїдного сигналу

може становити близько 1%. Діапазон частот генерування більший, ніж вказано в завданні. Синусоїдна форма вихідного сигналу є зайвою.

Функціональний генератор на логічній мікросхемі призначений для настройки і перевірки низькочастотної апаратури, дозволяє отримувати ряд фіксованих частот (всього 32). У першому піддіапазоні отримують частоти 20; 27; 36; 47; 63; 84; 112 і 150 Гц. У другому, третьому і четвертому відповідно в десять, сто і тисячу разів вище. На виході генератора - роз'єми Х3-Х6 - отримують всі необхідні напруги для перевірки всіх ступенів підсилювача 34 - вихідного каскаду, з входу звукознімача, мікрофонного входу. Для генерування прямокутних і трикутних імпульсів в генераторі використовують замкнуту релаксаційну систему з інтегратора і компаратора, а напруга синусоїдальної форми отримують, перетворюючи трикутні імпульси.

Компаратор виконаний на двох елементах мікросхеми D1 (D1.1 і D1.2). На транзисторі V3, елементі D1.3 і конденсаторах С1-С4 побудований інтегратор. Елемент D1.4 і діоди V4 і V5 служать для перетворення напруги трикутної форми в синусоїдну.

У генераторі використані резистори МЛТ, МТ, конденсатори МБГП-3, МБМ, К50-3, К50-6, К40П-2, КСВ. Опору резисторів R6, R9-R15 і ємність конденсаторів С1-С4 повинні бути підібрані з точністю $\pm 5\%$. Підстроювальні резистори СПЗ-1Б.

Генератор налагоджують за допомогою осцилографа. Перемикач S1 встановлюють в нижнє положення, відповідне найвищій частоті, а перемикач S2 - в середнє положення. Осцилограф підключають до гнізда X1 і перевіряють наявність прямокутних коливань. Верхній рівень повинен відповідати 3,5 ... 3,7 В, а нижній - 0,2 В. Якщо цього не спостерігається, перевіряють напругу в гнізді X2.

Якщо рівень низький - 0,2 В, зменшують опір резистора R1 і навпаки. Симетричності пилкоподібних коливань домагаються підбором резистора R8, а синусоїдальних - резистором R23.

					КБР ЕС 19051004.002 ПЗ	Арк.
Зм.	Арк.	№ докум.	Підпис	Дата		12

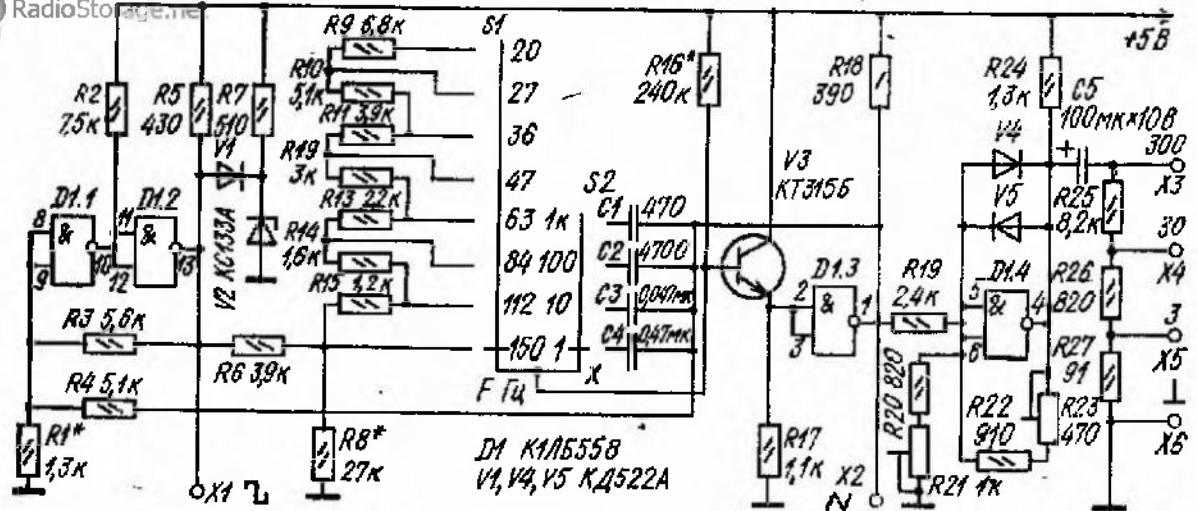


Рис.3 Генератор імпульсний [4].

Отже, як бачимо, кожна схема імпульсного генератора має свої переваги та недоліки. Тому, розглянуто схожі конструкції генераторів запропоновано використати схему генератора, яка повністю задовольняє вимогам поставленого технічного завдання, була простою для виконання, мала незначні недоліки і багато переваг. Її автор - І. Нечаєв [5]. Неповна принципова схема зображена нижче.

Зм.	Арк.	№ докум.	Підпис	Дата

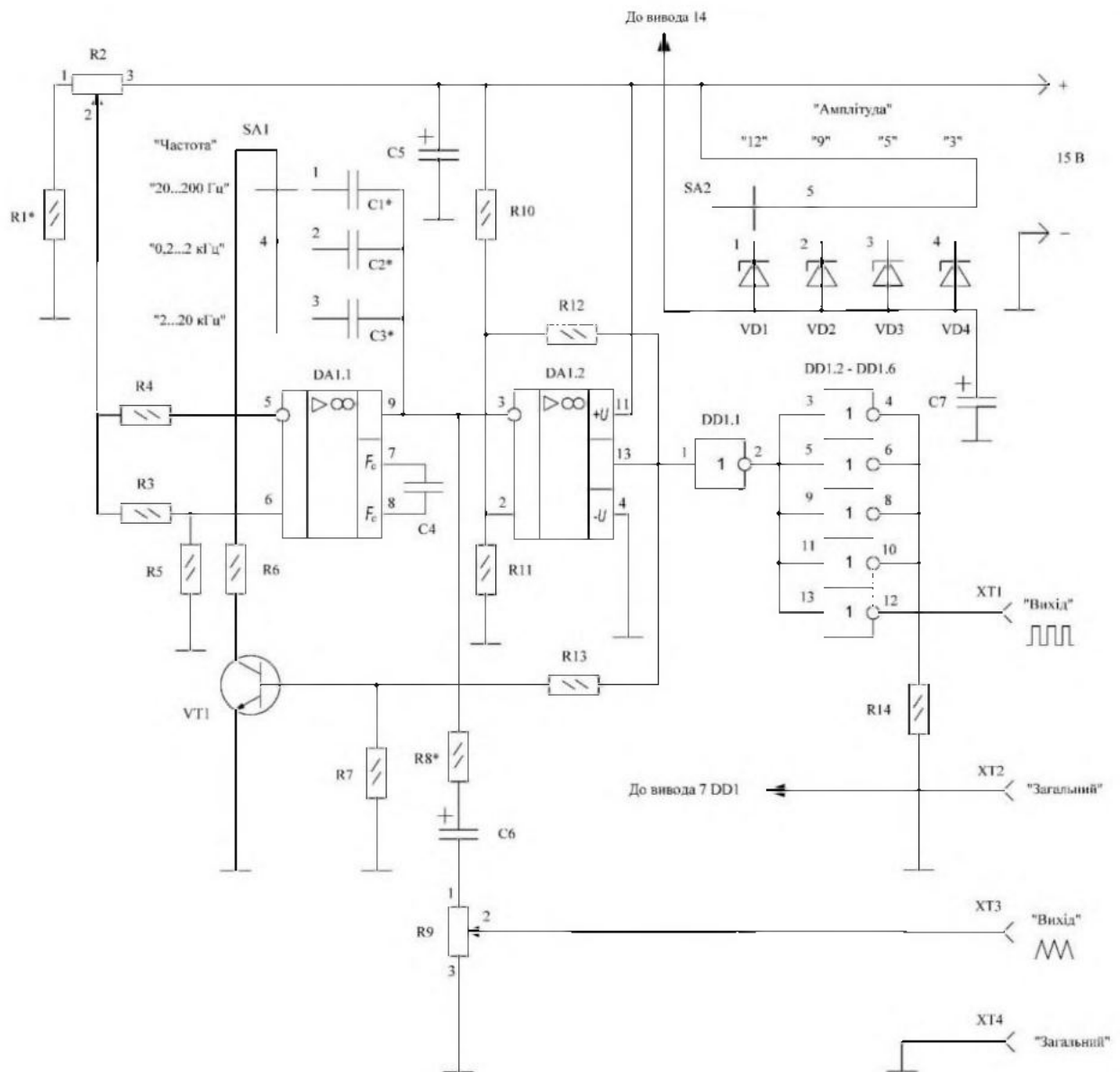


Рис.4 Функціональний генератор [5].

Принцип дії

Генератор виконаний на мікросхемі DA1, що містить два операційних підсилювача. На DA1.1 зібраний інтегратор, а на DA1.2 - компаратор. Діапазон частот генератора від 20 Гц до 20 кГц, розподілений на три піддіапазони, які встановлюють перемикачем SA1, що підключає до інтегратора один з конденсаторів C1 - C3. У кожному з піддіапазонів частоту генератора змінюють змінним резистором R2.

При зарядці частото задаючого конденсатора формується дедалі більша з часом напруга на виході операційного підсилювача DA1.1 (вивод 9). Як тільки вона досягає певного значення, компаратор змінює напрямок інтегрування. Частото задаючий конденсатор починає розряджатися, напруга на зазначеному

Зм.	Арк.	№ докум.	Підпис	Дата

виводі - падати. В результаті утворюється сигнал трикутної форми. Через резистор R8 і конденсатор C6 він надходить на змінний резистор R9, а з його повзунка - на вихідне гніздо XS3. Максимальна напруга, яку можна встановити на виході змінним резистором, досягає 1 вольт.

На виході компаратора (вивод 13 операційного підсилювача DA1.2) утворюються коливання прямокутної форми, які надходять на формувач, виконаний на мікросхемі DD1. Ця мікросхема допускає подавати на входи напруги, більші за напруги живлення, що дозволяє підключати її вхід «1» безпосередньо до виходу операційного підсилювача DA1.2. Напругу живлення на неї подається через один з стабілітронів VD1 - VD4, тому на виході логічних елементів DD1.2 - DD1.6 будуть прямокутні імпульси амплітудою 3, 5, 9, 12 В, в залежності від положення рухомого контакту перемикача SA2 [5].

Отже, обрано дану схему, так як повністю відповідає поставленому технічному завданню.

					КБР ЕС 19051004.002 ПЗ	Арк.
Зм.	Арк.	№ докум.	Підпис	Дата		15

3 Проектно-конструкторський розділ

3.1 Розробка структурної схеми

Розглянемо роботу імпульсного генератора за структурною схемою.

ДЖ – джерело живлення.

КС – компенсаційний стабілізатор.

ФТС – формувач трикутних сигналів.

ФПС – формувач прямокутних сигналів.

БК – блок керування.

ПВ – пристрій відображення.

Джерело живлення (ДЖ) – являє собою перетворювач напруги та струму, що забезпечить живлення схеми на рівні 15 В згідно ТЗ та достатню потужність для роботи схеми. Із ДЖ надходить сигнал на компенсаційний стабілізатор, що дасть стабільну напругу живлення схеми генератора на рівні 15 В. далі сигнал піде на блоки формування прямокутного і трикутного сигналів. Формувач трикутних сигналів працює на основі зарядки частото задаючого конденсатора. Сигнал із конденсатора надходить на операційний підсилювач (ОП), де і підсилюється до певного рівня. Як тільки напруга досягає певного значення, компаратор змінює напрямок інтегрування. Частото задаючий конденсатор починає розряджатися, напруга на відповідному виводі - падати. В результаті утворюється сигнал трикутної форми. Формувач прямокутних сигналів здійснений на компараторі, де і формується прямокутний сигнал. А далі надходить до блоку керування. Керувати амплітудою сигналу і частотою буде здійснено блоком керування. Туди входить перемикання піддіапазонів і амплітуди за допомогою перемикачів, а також, точніша підстройка змінними резисторами. Вихідний сигнал потрапляє на пристрій відображення, що фактично являє собою осцилограф. Нижче зображена структурна схема імпульсного генератора.

					КБР ЕС 19051004.002 ПЗ	Арк.
Зм.	Арк.	№ докум.	Підпис	Дата		16

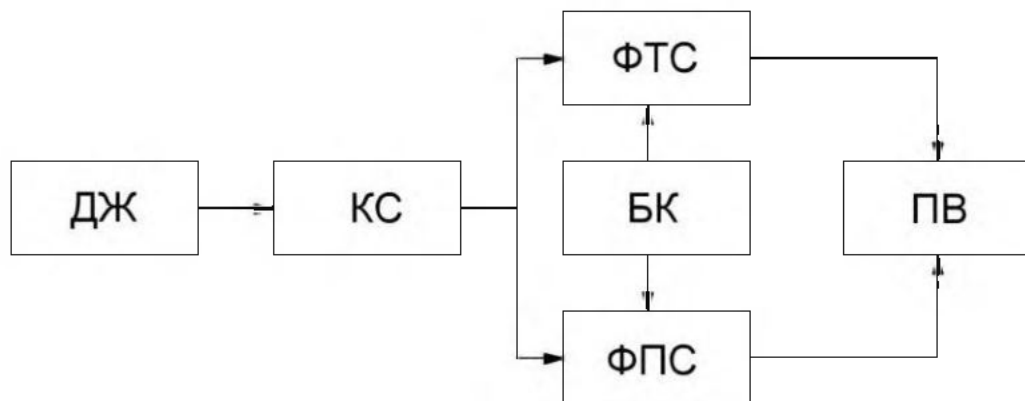


Рис 5. Структурна схема імпульсного генератора

3.2 Розробка електричної принципової схеми

Принципова схема визначає повний склад електрорадіоелементів пристрою та зв'язку між ними. Вона використовується для вивчення принципів роботи електроприладів, їх налагодження, регулювання, контролю, ремонту.

Елементи на принциповій схемі зображують у вигляді умовних графічних позначень по ЕСКД. Складні електроприлади, наприклад перетворювачі, підсилювачі, що мають свої принципові схеми, в принциповій схемі електричній часто розглядаються як елемент і зображуються у вигляді прямокутника або іншого позначення з вихідними ланцюгами. Часто всередині прямокутника показують умовне зображення пристрою. У цьому випадку принцип роботи електроприладу визначається його принциповою схемою і принциповою схемою перетворювача [6].

Щоб розробити електричну принципову схему імпульсного генератора необхідно відштовхуватися від поставленого технічного завдання та рекомендованої літератури притримуючись вимог стандартів. Основними елементами схеми є зібраний інтегратор та компаратор. Щоб забезпечити діапазон ЗЧ необхідно включити частотозадаючі конденсатори, цими конденсаторами надано три піддіапазони автоматичного перемикавання частоти. Піддіапазони будуть перемикатися перемикачем, а у кожному з піддіапазонів частоту генера-

тора можна змінювати змінним резистором R2. Для точнішої підстройки амплітуди додано змінний резистор. Опрацьована схема є простою – в цьому її перевага.

Характеристика електрорадіоелементів.

В конструкції імпульсного генератора звукових частот застосовано напівпровідниково-інтегральну елементну базу, включаючи джерело живлення.

Експлуатаційна надійність елементної бази в основному визначається правильним вибором типу елементів при проектуванні і при використанні в режимах, які не перевищують максимально допустимі.

Мікросхема К157УД2

К157УД2 – популярна вітчизняна інтегральна мікросхема (ІМС), що реалізує функцію двоканального операційного підсилювача з низьким рівнем власного шуму. Інтегральна мікросхема може застосовуватися в будь-яких схемах, але найбільшого поширення вона знайшла в пристроях, що працюють зі звуковими коливаннями (частоти 20 - 20000 Гц). Клас точності операційного підсилювача - середній. Виходи ІМС мають вбудований захист від коротких замикань.

Параметри мікросхеми К157УД2:

- $U_{вх}$ - 5мВ;
- частотний діапазон - 25-20000 Гц;
- рівень спотворень (не більше) - 0.1% (в мостовій схемі не більше 0.3%);
- $U_{вих}$ - 250мВ.

Гранично - допустимі режими експлуатації:

- діапазон напруг живлення від ± 3 до ± 18 ;
- вихідний струм, мА, не більше 300;
- потужність, що розсіюється (в діапазоні температур від $- 25$ до $+ 25$ °С), Вт, не більше 0,5;
- діапазон робочих температур, °С, $- 25 + 70$.

					КБР ЕС 19051004.002 ПЗ	Арк.
Зм.	Арк.	№ докум.	Підпис	Дата		18

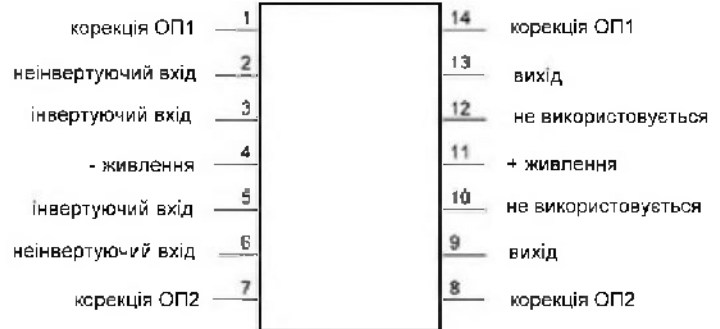


Рис.6 Зовнішній вигляд К157УД2 [7]

Рис.7 Адресація виводів ІМС [7]

Мікросхема К561ЛН2

Мікросхема К561ЛН2 виконує логічну функцію НЕ, виготовляється на основі КМОН-технології і випускається в пластмасовому корпусі. У складі К561ЛН2 шість посилених інверторів.

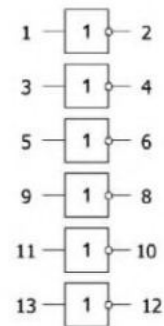


Рис.8 Зовнішній вигляд К561ЛН2 [8];

1, 3, 5, 9, 11 и 13 - відповідно входи першого-шостого елементів;
2, 4, 6, 8, 10 і 12 - виходи логічних елементів.

Напруга живлення подається на вивод 14, загальний провід підключається до виводу 7.

Параметри мікросхеми К561ЛН2:

- струм споживання від джерела живлення - не більше 2 мкА;
- вхідні струми низького і високого рівнів - не більше 0,3 мкА;
- вхідна напруга низького рівня ($U = 10$ В) - не більше 2,9 В;
- вихідна напруга низького рівня ($U = 5$ В) - не більше 0,95 В;
- вхідна напруга високого рівня ($U = 10$ В) - не менше 7,2 В;
- вихідна напруга високого рівня ($U = 5$ В) - не менше 3,6 В;

Зм.	Арк.	№ докум.	Підпис	Дата
-----	------	----------	--------	------

- вихідний струм низького / високого рівня = 1,25 мА;
- час затримки поширення сигналу при включенні і виключенні - не більше 120 нс;
- граничний діапазон напруг живлення - від 5 до 15 В;
- температура навколишнього середовища - від -45 до +85 ° С.

Постійні резистори: R1, R3 – R8, R10 – R15, R17 – R19 - постійні резистори серії МЛТ (металоплівкові лаковані термостійкі) з номінальною потужністю розсіювання 0,125 Вт та показником можливого відхилення від номінального опору 5-10 %.

Змінні резистори: R9, – СПЗ, з номінальною потужністю розсіювання 0,25 Вт та показником можливого відхилення від номінального опору 20 %. R2 – СП4, з номінальною потужністю розсіювання 0,5 Вт, номінальний опір 2,2 кОм та показником можливого відхилення від номінального опору 10 %.

Конденсатори: C1, C2 - К73; C3, C4 - будь-якого типу; C5 – C8, C10 - К50-35; C9 – імпортований CD50Н - електролітичний конденсатор в алюмінієвому циліндричному корпусі, з дротяними гнучкими виводами

Характеристики конденсатора CD50Н:

- номінальна ємність - 33 мкФ;
- номінальна напруга - 25 В;
- максимальна робоча температура 105°С.

Транзистори: VT1 – КТ3102А; VT3 – МП37Б; VT4 – КТ3201Г.

В компенсаційному стабілізаторі застосовано імпортований транзистор VT2 - 2S5109.

Електрична принципова схема зображена у Додаток 2 Принципова схема КП ЕС 19051004.002 ЕЗ.

					КБР ЕС 19051004.002 ПЗ	Арк.
Зм.	Арк.	№ докум.	Підпис	Дата		20

3.3 Розрахунок режимів роботи елементів принципової схеми, вибір елементів

Розрахунок трансформатора та мостового випрямляча

В даній роботі розраховано трансформатор Т1 та мостову схему випрямлення. **Розрахунок трансформатора Т1**

Дані для розрахунку:

$U_1 = 220 \text{ В}$ – напруга первинної обмотки;

$U_2 = 15 \text{ В}$ – напруга вторинної обмотки;

$I_2 = 0,3 \text{ А}$ – сила струму вторинної обмотки.

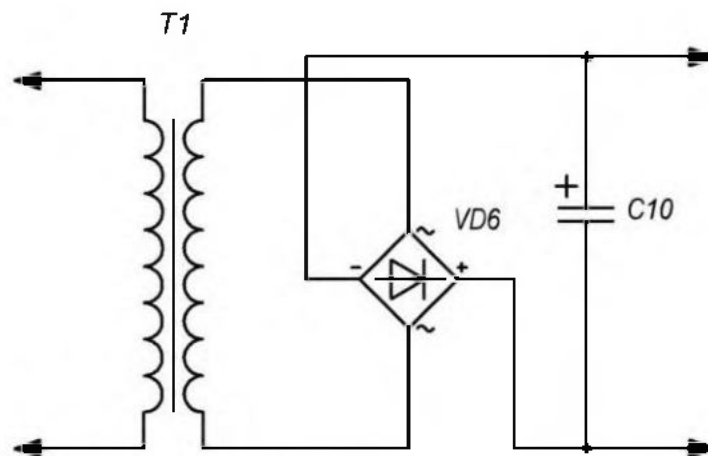


Рис. 9. Ділянка електричної схеми [9].

Визначено габаритну потужність трансформатора за формулою:

$$P_{габ} = U_2 \cdot I_2 = 15 \times 0,3 = 4,5 \text{ (Вт)}. \quad (1.1)$$

За формулою $S_{ос} = (k\sqrt{P_{габ}})$ (1.2) можна знайти площу осердя трансформатора, де $k = 1,1 \dots 1,2$. Оскільки, потужність трансформатора менша 100 Вт, то у формулу підставлено значення 1,2:

$$S_{ос} = k\sqrt{P_{габ}} = 1,2\sqrt{4,5} = 2,52 \text{ (см}^2\text{)}.$$

Підібрано осердя за формулою $S_{ос} = a \times b$ (1.3), де a і b сторони осердя. Підібравши осердя типу ШЛ, отримано: $a = 1,6 \text{ см}$; $b = 2 \text{ см}$.

Зм.	Арк.	№ докум.	Підпис	Дата

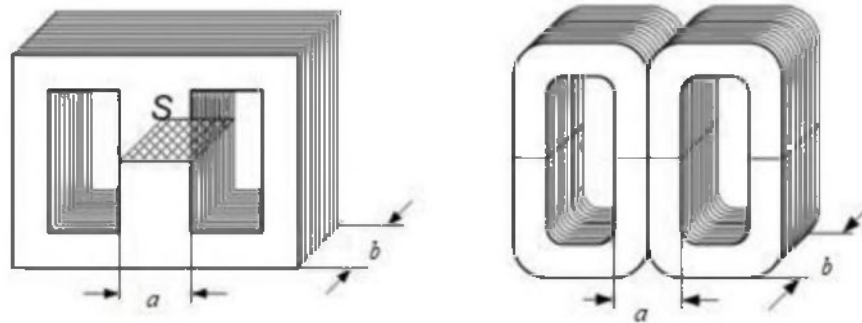


Рис. 10. Осердя трансформатора [9].

Знайдено реальну площу осердя трансформатора:

$$S_{\text{тр}} = 0,9 \times a \times b = 0,9 \times 1,6 \times 2 = 2,88 \text{ (см}^2\text{)}$$

Реальна потужність трансформатора рівна:

$$P_{\text{тр}} = \left(\frac{S_{\text{тр}}}{k} \right)^2 = \left(\frac{2,88}{1,2} \right)^2 \approx 5,76 \text{ (Вт)} \quad (1.4)$$

Знайдено вхідний I_1 :

$$I_1 = \frac{P_{\text{тр}}}{U_1} = \frac{5,76}{220} = 0,03 \text{ (А)} \quad (1.5)$$

Знайдено діаметри проводів, які намотані на первинну і вторинну обмотки відповідно.

$$d_1 = 0,025 \sqrt{I_1 \text{ (мА)}} = 0,025 \times \sqrt{30} = 0,025 \times 5,48 = 0,137 \approx 0,14 \text{ (мм)} \quad (1.6)$$

$$d_2 = 0,025 \sqrt{I_2 \text{ (мА)}} = 0,025 \times \sqrt{300} = 0,025 \times 17,3 = 0,433 \approx 0,425 \text{ (мм)} \quad (1.7)$$

По довіднику знайдено стандартні значення діаметрів проводів:

d_1 – ПЭВ – 1 – Ø 0,165;

d_2 – ПЭВ – 1 – Ø 0,465.

Знайдено за формулою кількість витків, яку потрібно намотати на первинній і вторинні обмотках.

$$N_1 = \left(\frac{50}{S_{\text{тр}}} \right) \times U_1 = \left(\frac{50}{2,88} \right) \times 220 = 3819 \text{ (витків);} \quad (1.8)$$

$$N_2 = \left(\frac{50}{S_{\text{тр}}} \right) \times U_2 = \left(\frac{50}{2,88} \right) \times 15 = 260 \text{ (витків).} \quad (1.9)$$

Розрахунок випрямляча

Випрямляч розраховано по спрощеній методиці, яка є вірною при вихідних потужностях до сотень ват і при умові, що частота мережі живлення

					КБР ЕС 19051004.002 ПЗ	Арк.
Зм.	Арк.	№ докум.	Підпис	Дата		22

$f = 50 \text{ Гц}$ [9].

Дано:

$U_0 = 15 \text{ В};$

$I_0 = 0,3 \text{ А};$

$k_{\text{по}} = 0,1.$

Коефіцієнт пульсації вибрано на рівні 0,1, тому що в схемі застосовано компенсаційний стабілізатор напруги.

1. Обчислено значення зворотної напруги на діодах $U_{\text{зв}}$, середнє значення сили струму $I_{\text{ср}}$, та амплітудне значення сили струму $I_{\text{м}}$ через діоди. В процесі розрахунку випрямляча ці значення уточнюються.

$$U_{\text{зв}} = 1,5 \times U_0 = 1,5 \times 15 = 22,5 \text{ (В)} \quad (2.1)$$

$$I_{\text{ср}} = \frac{I_0}{2} = \frac{0,3}{2} = 0,15 \text{ (А)} \quad (2.2)$$

$$I_{\text{м}} = 3,5 \times I_0 = 3,5 \times 0,3 = 1,05 \text{ (А)} \quad (2.3)$$

По цим результатам вибрано необхідний тип діодів. В цьому випадку це діодний міст КЦ 405А, параметри якого наступні:

$U_{\text{зв}} = 600 \text{ В};$

$U_{\text{пр}} = 4 \text{ В};$

$I_{\text{пр. макс}} = 1 \text{ А}.$

Для самоперевірки необхідно уточнити попередньо знайдені величини.

2. Визначено опір навантаження.

$$R_{\text{н}} = \frac{U_0}{I_0} = \frac{15}{0,3} = 50 \text{ (Ом)}. \quad (2.4)$$

3. Опір обмоток трансформатора $\Gamma_{\text{тр}}$ приймано в межах $(0,07 \dots 0,1) \times R_{\text{н}}$ для випрямлячів потужністю до 10 Вт і в межах $(0,05 \dots 0,08) \times R_{\text{н}}$ для випрямлячів потужністю 10... 100 Вт. Нехай опір вторинної обмотки рівний:

$$\Gamma_{\text{тр}} = 0,09 \times R_{\text{н}} = 0,09 \times 50 = 4,5 \text{ (Ом)}. \quad (2.5)$$

4. Знайдено прямий опір випрямляючого діода за наближеною формулою:

$$r_{\text{пр}} \approx \frac{U_{\text{пр}}}{3 \times I_{\text{ср}}} = \frac{4}{3 \times 0,15} \approx 8,9 \text{ (Ом)}, \quad (2.6)$$

					КБР ЕС 19051004.002 ПЗ	Арк.
Зм.	Арк.	№ докум.	Підпис	Дата		23

де $U_{пр}$ – пряма постійна напруга на діоді.

5. Визначено активний опір фази випрямляча за формулою:

$$r = r_{тр} + 2 \times r_{пр} = 4,5 + 2 \times 8,9 = 22,3 \text{ (Ом)}. \quad (2.7)$$

6. Обраховано основний розрахунковий коефіцієнт A за формулою:

$$A = 1,6 \times \frac{r}{R_H} = 1,6 \times \frac{22,3}{50} = 0,71. \quad (2.8)$$

7. По експериментально складеним графікам знайдено допоміжні коефіцієнти B , D , F та H , необхідні для розрахунку.

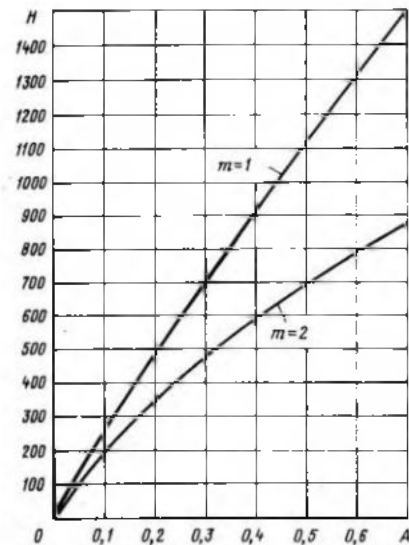
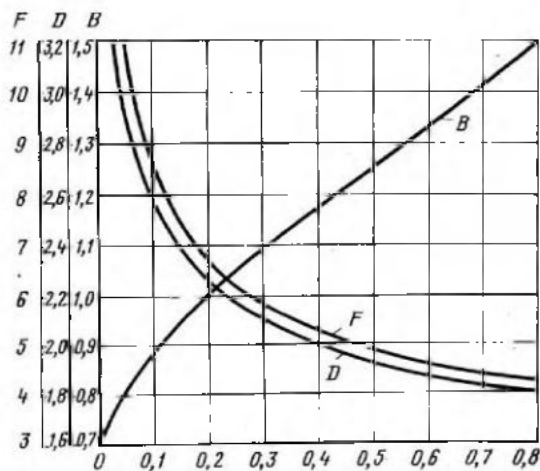


Рис. 11. Графіки для визначення проміжних розрахункових коефіцієнтів [9].

$$B \approx 1,4; D \approx 1,82; F \approx 4,4; H \approx 875.$$

8. Визначено остаточні параметри роботи схеми:

$$U_{2x} = B \times U_0 = 1,4 \times 15 = 21 \text{ (В)} - \text{значення напруги на вторинній обмотці трансформатора (в режимі холостого ходу);} \quad (2.9)$$

$$U_{зв} = 1,4 \times U_{2x} = 1,4 \times 21 = 29,4 \text{ (В)} - \text{значення зворотної напруги;} \quad (2.10)$$

$$I_m = 0,5 \times F \times I_0 = 0,5 \times 4,4 \times 0,3 = 0,66 \text{ (А)} - \text{максимальне значення струму через випрямляючі діоди.} \quad (2.11)$$

Розраховані дані не перевищують довідкових параметрів діодного моста – це значить, що діодний міст вибрано правильно.

9. Знайдено I_2 – діюче значення струму вторинної обмотки трансформатора:

$$I_2 = \frac{D \times I_0}{\sqrt{2}} = \frac{1,82 \times 0,3}{1,41} \approx 0,39 \text{ (A)}. \quad (2.12)$$

10. Обчислено вихідну ємність випрямляча С10 (конденсатора-фільтра):

$$C_{10} = \frac{H}{r \times k_{\text{по}}} = \frac{875}{22,3 \times 0,1} \approx 39 \text{ (мкФ)}. \quad (2.13)$$

З ряду ємностей вибрано конденсатор типу К50 - 35 ємністю $C_{10} = 470$ мкФ на допустиму напругу 25 В.

Розрахунок компенсаційного стабілізатора напруги

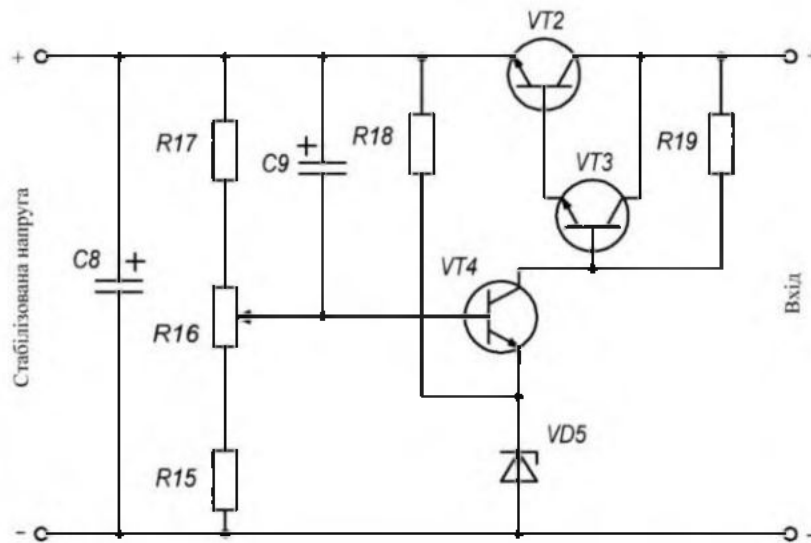


Рис. 12. Схема компенсаційного стабілізатора [9].

Початковими даними для проведення розрахунку є:

- номінальне значення вихідної напруги, $U_{\text{вих}} - 15 \text{ В}$;
- діапазон регулювання вихідної напруги, $\Delta U_{\text{вих}} - \pm 2 \text{ В}$;
- номінальне значення струму навантаження, $I_{\text{н}} - 0,3 \text{ А}$;
- допустимі відхилення встановленого значення вихідної напруги:
 - в сторону збільшення, $a_{\text{вих}} - 0,05 \%$;
 - в сторону зменшення, $b_{\text{вих}} - 0,1 \%$;
- допустимі відхилення напруги на вході стабілізатора від номінального значення:
 - в сторону збільшення, $a_{\text{вх}} - 8 \%$;

Зм.	Арк.	№ докум.	Підпис	Дата

- в сторону зменшення, $b_{вх} - 2 \%$.

1. Визначено необхідне значення коефіцієнта стабілізації:

$$K_{ст(и)необх} = \frac{a_{вх} + b_{вх}}{a_{вих} + b_{вих}} \quad (3.1)$$

$$K_{ст(и)необх} = \frac{8 + 2}{0,05 + 0,1} \approx 67$$

2. Визначено мінімальну напругу на вході стабілізатора:

$$U_{вх \text{ мін}} = U_{вих} + U_{ке \text{ } VT2 \text{ мін}} + \Delta U_{вих}, \quad (3.2)$$

де $U_{ке \text{ } VT2 \text{ мін}}$ – мінімально допустима напруга між колектором і емітером регулюючого транзистора, при якому його робота ще проходить на лінійній ділянці вихідної характеристики $I_k = f(U_{ке})$ при $I_b = \text{const}$.

Напруга $U_{ке \text{ мін}}$ для більшості транзисторів не перевищує 1...3 Вольта. Для даного розрахунку рекомендується прийняти 3 вольти.

$$U_{вх \text{ мін}} = 15 + 3 + 2 = 20 \text{ (В)}$$

3. Номінальна і максимальна напруги на вході стабілізатора з врахуванням допустимих відхилень вхідної напруги визначається за формулами:

$$U_{вх} = \frac{U_{вх \text{ мін}}}{\left(1 - \frac{b_{вх}}{100}\right)} \quad (3.3)$$

$$U_{вх} = \frac{20}{\left(1 - \frac{2}{100}\right)} = 20,4 \text{ (В)}$$

$$U_{вх \text{ макс}} = U_{вх} \times \left(1 + \frac{a_{вх}}{100}\right) \quad (3.4)$$

$$U_{вх \text{ макс}} = 20,4 \times \left(1 + \frac{8}{100}\right) = 22,03 \text{ (В)}$$

4. Визначено максимальний спад напруги на ділянці «колектор – емітер» регулюючого транзистора:

$$U_{ке \text{ макс}} = U_{вх \text{ макс}} - U_{вих} \quad (3.5)$$

$$U_{ке \text{ макс}} = 22,03 - 15 = 7,03 \text{ (В)}$$

5. Визначено максимальну потужність, яка розсіюється на колекторі транзистора VT1:

$$P_{к \text{ } VT1 \text{ макс}} = U_{ке \text{ макс}} \times I_{вих \text{ макс}}, \quad (3.6)$$

					КБР ЕС 19051004.002 ПЗ	Арк.
Зм.	Арк.	№ докум.	Підпис	Дата		26

де значення $I_{вих макс}$ відповідає номінальному струму навантаження – 0,3 Ампера.

$$P_{к VT2 макс} = 7,03 \times 0,3 \approx 2,1 \text{ (Вт)}$$

6. Вибрано тип регулюючого транзистора користуючись довідковою літературою, параметри якого повинні задовольняти наступним умовам:

$$I_{к VT2 макс} \approx I_{вих макс} \leq I_{к VT2 макс доп} \quad (3.7)$$

$$0,3 \text{ А} \approx 0,3 \text{ А} \leq 0,4 \text{ А}$$

$$U_{ке VT2 макс} \leq U_{ке VT2 макс доп} \quad (3.8)$$

$$7,03 \text{ В} \leq 20 \text{ В}$$

$$P_{к VT2 макс} \leq P_{к VT2 макс доп} \quad (3.9)$$

$$2,1 \text{ Вт} \leq 2,5 \text{ Вт}$$

Вибраний транзистор VT2 – 2С5109 відповідає необхідним умовам і має наступні параметри:

- максимальний струм колектора, $I_{к VT2 макс доп}$, 0,4 А;
- максимально-допустима напруга колектор-емітер, $U_{ке VT2 макс доп}$, 20 В;
- максимальна потужність розсіювання, $P_{к VT2 макс доп}$ – 2,5 Вт;
- статичний коефіцієнт передачі струму, $h_{21E VT2}$ – ≤ 40 .

7. При виборі узгоджуючого транзистора VT3 прийнято умови:

$$- U_{ке VT3 макс} \approx U_{ке VT2 макс} \quad (3.10)$$

$$- I_{к VT3} \approx I_{Е VT3} = I_{Б VT2}, \quad (3.11)$$

де струм бази VT2 визначено за формулою:

$$I_{Б VT2} = \frac{I_{к VT2}}{h_{21E VT2}} \approx \frac{I_{вих}}{h_{21E VT2}} \quad (3.12)$$

$$I_{Б VT2} = \frac{0,3}{40} = 0,0075 = 7,5 \text{ (мА)}$$

Потужність розсіювання на колекторі транзистора VT3 можна визначити за формулою:

$$P_{к VT3 макс} \approx U_{ке VT3 макс} \times I_{к VT3} \quad (3.13)$$

$$P_{к VT3 макс} = 7,03 \times 0,0075 \approx 0,0527 \approx 52,7 \text{ (мВт)}$$

					КБР ЕС 19051004.002 ПЗ	Арк.
Зм.	Арк.	№ докум.	Підпис	Дата		27

Вибрано транзистор VT3 користуючись довідковою літературою, параметри якого повинні задовольняти наступним умовам:

$$I_{k \text{ VT3 макс}} \leq I_{k \text{ VT3 макс доп}} \quad (3.14)$$

$$7,5 \text{ mA} \leq 20 \text{ mA}$$

$$U_{ке \text{ VT3 макс}} \leq U_{ке \text{ VT3 макс доп}} \quad (3.15)$$

$$7,03 \text{ B} \leq 30 \text{ B}$$

$$P_{к \text{ VT3 макс}} \leq P_{к \text{ VT3 макс доп}} \quad (3.16)$$

$$52,7 \text{ мВт} \leq 150 \text{ мВт}$$

Вибраний транзистор VT3 – МП37Б відповідає необхідним умовам і має наступні параметри:

- максимальний струм колектора, $I_{k \text{ VT3 макс доп}}$, 20 mA;
- максимально-допустима напруга колектор-емітер, $U_{ке \text{ VT3 макс доп}}$, 30 B;
- максимальна потужність розсіювання, $P_{к \text{ VT3 макс доп}}$ – 150 мВт;
- статичний коефіцієнт передачі струму, $h_{21E \text{ VT3}}$ – ≤ 25 .

Транзистори VT2 і VT3 утворюють так званий «складений транзистор», для якого:

$$h_{21 \text{ заг}} = h_{21 \text{ VT2}} \times h_{21 \text{ VT3}} \quad (3.17)$$

$$h_{21 \text{ заг}} = 40 \times 25 = 1000$$

8. Вибрано в якості джерела опорної напруги кремнієвий стабілітрон, напруга стабілізації якого повинна знаходитись в межах:

$$U_{ст} \approx (0,6 \dots 0,7) \times U_{вих} \quad (3.18)$$

$$U_{ст} \approx 0,67 \times 15 \approx 10 \text{ (B)}$$

Вибраний стабілітрон VD5 – Д814Б відповідає необхідним умовам і має наступні параметри:

- номінальна напруга стабілізації, $U_{ст}$ – 9... 10,5 B;
- максимальний струм стабілізації, $I_{ст макс}$ – 32 mA;
- мінімальний струм стабілізації, $I_{ст мин}$ – 3 mA.

					КБР ЕС 19051004.002 ПЗ	Арк.
Зм.	Арк.	№ докум.	Підпис	Дата		28

9. Визначається коефіцієнт поділу напруги вихідного подільника формулою:

$$a = \frac{U_{ст}}{U_{вих}}, \quad (3.19)$$

де $U_{ст}$ – напруга стабілізації вибраного стабілітрона;

$U_{вих}$ – номінальне значення вихідної напруги стабілізації.

$$a = \frac{10}{15} \approx 0,67$$

10. Вибрано тип транзистора для схеми підсилювача постійного струму – VT4. Він повинен забезпечити достатнє підсилення вхідного сигналу по напрузі. Струм колектора VT4 повинен бути невеликим, але завжди перевищувати струм бази узгоджуючого транзистора VT3. Як правило, вибирають I_k VT4 в межах 0,5...2,0 мА (при розрахунках задано самостійно). Необхідний коефіцієнт підсилення по напрузі для керуючого транзистора знайдено за формулою:

$$K_{VT4(U)} = \frac{\Delta U_{вих} \times 100}{U_{вих} \times (a_{вих} + b_{вих}) \times a} \quad (3.20)$$

$$K_{VT4(U)} = \frac{2,03 \times 100}{15 \times (0,05 + 0,1) \times 0,67} \approx 135$$

В цій формулі $\Delta U_{вих}$ визначено наступним виразом:

$$\Delta U_{вих} = U_{вих \text{ макс}} - U_{вих \text{ мін}} \quad (3.21)$$

$$\Delta U_{вих} = 22,03 - 20 = 2,03 \text{ (В)}.$$

Вибрано транзистор для підсилювача постійного струму по довіднику, орієнтуючись на його параметри: $I_k \text{ макс}$, $U_{ке \text{ макс}}$, $R_k \text{ макс}$, h_{21} . Після цього визначено фактичний коефіцієнт підсилення каскаду на транзисторі VT4:

$$K_{VT4 \text{ розр}} = \frac{\Delta I_{R \text{ VT4}}}{\Delta U_{BE \text{ VT4}}} \times R_{19} = S_{VT4} \times R_{19} \quad (3.22)$$

$$K_{VT4 \text{ розр}} = 30 \times 8,2 = 246,$$

де S_{VT4} - параметр, що має назву " крутизна ВАХ транзистора". Для малопотужних транзисторів значення цього параметру лежить в межах (20...50) міліампер/вольт. При розрахунках параметр задано самостійно. Задавши його, можливо розрахувати величину опору резистора R19:

$$R_{19} = \frac{0,5 \times U_{ке \text{ VT2 мін}} \times h_{21 \text{ заг}}}{I_{вих}} \quad (3.23)$$

					КБР ЕС 19051004.002 ПЗ	Арк.
						29
Зм.	Арк.	№ докум.	Підпис	Дата		

$$R_{19} = \frac{0,5 \times 5 \times 1000}{0,3} \approx 8333 \approx 8,2 \text{ (кОм)},$$

$$\text{де } U_{ке VT2 \text{ мін}} = U_{вх \text{ мін}} - U_{вих} = 20 - 15 = 5 \text{ (В)}. \quad (3.24)$$

Значення $I_{вих}$ відповідає номінальному струму навантаження, заданого у вихідних умовах. Розраховане значення опору резистора округлено до найближчого стандартного значення опору (орієнтуючись на стандартний ряд опорів E24). Тут же визначено потужність, яку розсіює резистор R19:

$$P_{R19} = (I_{к VT4})^2 \times R_{19} \quad (3.25)$$

$$P_{R19} = (0,0005)^2 \times 8200 = 0,002 \approx 2 \text{ (мВт)}$$

Обов'язковою умовою є вимога того, що фактичний коефіцієнт підсилення повинен бути не меншим, ніж необхідний, розрахований:

$$K_{VT4 \text{ розр}} \geq K_{VT4(U)} \quad (3.26)$$

$$246 \geq 135 - \text{умова виконується.}$$

В процесі роботи транзистора VT4 розсіюватиме певну потужність, величину якої визначено за формулою:

$$P_{к VT4 \text{ макс}} = U_{ке VT4 \text{ макс}} \times I_{к VT4} \quad (3.27)$$

$$P_{к VT4 \text{ макс}} = 7 \times 0,0005 = 0,004 \approx 4 \text{ (мВт)}$$

Прийнято:

$$U_{ке VT4 \text{ макс}} = U_{вих} + \Delta U_{вих} - U_{ст} \quad (3.28)$$

$$U_{ке VT4 \text{ макс}} = 15 + 2 - 10 = 7 \text{ (В)},$$

а струм колектора VT4 визначено в пункті 10. Визначивши розсіювану потужність, перевірено, чи не перевищує вона значення, вказаного в довіднику для обраного транзистора.

Вибраний транзистор VT4 – КТ3201Г відповідає необхідним умовам і має наступні параметри:

- максимальний струм колектора, $I_{к VT4 \text{ макс доп}}$, 100 мА;
- максимально-допустима напруга колектор-емітер, $U_{ке VT4 \text{ макс доп}}$, 20 В;
- максимальна потужність розсіювання, $P_{к VT4 \text{ макс доп}}$ – 250 мВт;
- статичний коефіцієнт передачі струму, $h_{21E VT4}$ – 400... 1000.

					КБР ЕС 19051004.002 ПЗ	Арк.
						30
Зм.	Арк.	№ докум.	Підпис	Дата		

Умовам, яким повинен відповідати транзистор VT4 є забезпечені:

$$I_{k VT4 \text{ макс}} \leq I_{k VT4 \text{ макс доп}} \quad (3.29)$$

$$0,5 \text{ мА} \leq 100 \text{ мА}$$

$$U_{ке VT4 \text{ макс}} \leq U_{ке VT4 \text{ макс доп}} \quad (3.30)$$

$$7 \text{ В} \leq 20 \text{ В}$$

$$P_{к VT4 \text{ макс}} \leq P_{к VT4 \text{ макс доп}} \quad (3.31)$$

$$4 \text{ мВт} \leq 250 \text{ мВт}$$

11. Визначено необхідну величину опору вихідного резистивного подільника. Струм подільника вибрано на один - два порядки вище, ніж струм бази керуючого транзистора VT4. Номінальний струм бази VT4 визначено за формулою:

$$I_{Б VT4} = \frac{I_{к VT4}}{h_{21 VT4}} \quad (3.32)$$

$$I_{Б VT4} = \frac{0,1}{400} = 0,00025 \approx 0,25 \text{ (мА)}$$

$$I_{под} > I_{Б VT4}, \quad (3.33)$$

де $I_{под}$ задано самостійно на рівні 5 мА. Згідно умові повинен бути більший на один – два порядки.

$$5 \text{ мА} > 0,25 \text{ мА} \text{ – умова виконується.}$$

Як правило, він становить доли міліампера. Струм, що протікатиме через резистивний подільник задано самостійно, на рівні кількох міліампер. Тоді загальний опір всіх елементів резистивного подільника визначено за формулою:

$$R_{под} = \sum_{i=1}^n R_i = \frac{U_{вих}}{I_{под}}, \quad (3.34)$$

де $\sum_{i=1}^n R_i$ сума всіх опорів, що входять до складу подільника.

$$R_{под} = \frac{15}{0,005} = 3000 = 3 \text{ (кОм)}.$$

Вихідна напруга повинна регулюватись в певних межах, заданих у вхідних умовах ($\Delta U_{вих}$), відносно номінального значення вихідної напруги, причому як в сторону збільшення, так і в сторону зменшення.

					КБР ЕС 19051004.002 ПЗ	Арк.
						31
Зм.	Арк.	№ докум.	Підпис	Дата		

Напруга стабілізації стабілітрона може змінюватись в певних межах, про що вказується в довіднику. Позначено ці відхилення як $U_{ст\ мін}$ та $U_{ст\ макс}$. Визначено опір нижнього плеча подільника для крайніх значень $U_{ст\ мін}$ та $U_{ст\ макс}$ і $U_{вих}$:

$$(R16 + R15)_{мін} = R_{под} \times \frac{U_{ст\ мін}}{U_{вих} - \Delta U_{вих}} \quad (3.35)$$

$$(R16 + R15)_{мін} = 3000 \times \frac{9}{15+2} = 1588 \text{ (Ом)}$$

$$(R16 + R15)_{макс} = R_{под} \times \frac{U_{ст\ макс}}{U_{вих} - \Delta U_{вих}} \quad (3.36)$$

$$(R16 + R15)_{макс} = 3000 \times \frac{10,5}{15+2} = 1853 \text{ (Ом)}$$

Звідси:

$$R16 = (R16 + R15)_{макс} - (R16 + R15)_{мін} \quad (3.37)$$

$$R16 = 1853 - 1588 = 265 \approx 270 \text{ (Ом)}$$

$$R17 = R_{под} - (R16 + R15)_{макс} \quad (3.38)$$

$$R17 = 3000 - 1853 = 1147 \approx 1,2 \text{ (кОм)}$$

$$R15 = R_{под} - (R17 + R16) \quad (3.39)$$

$$R15 = 3000 - (265 + 1147) = 1588 \approx 1,6 \text{ (кОм)}$$

Розраховане значення опорів резисторів округлено до найближчого стандартного значення опору. Знаючи струм, що проходить через всі резистори подільника, розраховано їх розсіювану потужність і вибрано резистори по стандартним значенням потужностей.

$$P_{R16} = (I_{под})^2 \times R16 \quad (3.40)$$

$$P_{R16} = (0,005)^2 \times 270 = 0,007 \approx 7 \text{ (мВт)}$$

$$P_{R15} = (I_{под})^2 \times R15 \quad (3.41)$$

$$P_{R15} = (0,005)^2 \times 1600 = 0,04 \approx 40 \text{ (мВт)}$$

$$P_{R17} = (I_{под})^2 \times R17 \quad (3.42)$$

$$P_{R17} = (0,005)^2 \times 1200 = 0,03 \approx 30 \text{ (мВт)}$$

12. Величина опору резистора R18 повинна бути такою, щоб струм через стабілітрон мав величину, рекомендовану в довіднику як номінальний струм стабілізації:

					КБР ЕС 19051004.002 ПЗ	Арк.
						32
Зм.	Арк.	№ докум.	Підпис	Дата		

$$R_{18} = \frac{U_{\text{вих}} - U_{\text{ст}}}{I_{\text{ст ном}}}, \quad (3.43)$$

де $I_{\text{ст ном}} = (I_{\text{ст макс}} + I_{\text{ст мін}}) : 2 = (3 + 32) : 2 = 35 : 2 \approx 0,018 \text{ (А)}$

$$R_{18} = \frac{15 - 10}{0,018} \approx 278 \approx 300 \text{ (Ом)}.$$

Як і у попередніх випадках розраховане значення опору резистора округлено до найближчого стандартного значення і визначено його розсіювану потужність.

$$P_{R18} = (I_{\text{под}})^2 \times R_{18} \quad (3.44)$$

$$P_{R18} = (0,005)^2 \times 300 = 0,0075 = 7,5 \text{ (мВт)}$$

13. Для збільшення швидкодії стабілізатора використано ємнісний зв'язок між виходом стабілізатора і входом підсилювача VT4. Для цього служить конденсатор С9, величина ємності якого вибрано в межах одиниць - десятків мікрофард.

Конденсатор С9 служить для підвищення стійкості стабілізатора і одночасно зменшує вихідний опір схеми. Його ємність для низьковольтних стабілізаторів вибрано в межах 1000...4700 мікрофард, а для високовольтних - від 10...20 до 100...200 мікрофард.

14. Знайдемо коефіцієнт стабілізації розрахованого стабілізатора:

$$K_{\text{ст (U) розр}} = a \times K_{\text{VT4 розр}} \times \frac{U_{\text{вих}}}{U_{\text{вх}}} \quad (3.45)$$

$$K_{\text{ст (U) розр}} = 0,67 \times 246 \times \frac{15}{20,4} \approx 121$$

Знайдене значення порівняне із необхідним значенням, визначеним в пункті 1 - воно не повинно бути меншим.

$$K_{\text{ст(u)необх}} < K_{\text{ст (u) розр}} \quad (3.46)$$

$$67 < 121$$

15. Знайдено коефіцієнт корисної дії стабілізатора в номінальному режимі роботи:

$$\eta = \frac{U_{\text{вих}} \times I_{\text{вих}}}{U_{\text{вх}} \times I_{\text{вх}}}, \quad (3.47)$$

					КБР ЕС 19051004.002 ПЗ	Арк.
Зм.	Арк.	№ докум.	Підпис	Дата		33

де $I_{вх}$ – сума всіх вхідних струмів, тобто струму навантаження, струму стабілізації стабілітрона та струму подільника:

$$I_{вх} = I_{вих} + I_{стаб} + I_{под} \quad (3.48)$$

$$I_{вх} = 0,3 + 0,018 + 0,005 = 0,323 \text{ (А)}$$

$$\eta = \frac{15 \times 0,3}{20,4 \times 0,323} \approx 0,68 \text{ [9].}$$

					КБР ЕС 19051004.002 ПЗ	Арк.
						34
Зм.	Арк.	№ докум.	Підпис	Дата		

4 Висновки

Розробка структурної та принципової схем генератора імпульсних сигналів спеціальної форми з розрахунками елементів пристрою виконано згідно технічного завдання. Параметри виконаного проекту забезпечені та вказані нижче:

1. Діапазон генерованих частот, Гц – 20...20 000;
2. Кількість піддіапазонів – 3;
3. Форми вихідних сигналів – трикутна і прямокутна;
4. Напруга живлення, В – 220;
5. Амплітуда вихідних сигналів прямокутної форми, В – фіксована, 3, 5, 9, 12;
6. Амплітуда вихідних сигналів трикутної форми, В – 0...1.

Перелік посилань

1. Нечаев И. «Функциональный генератор с электронной перестройкой частоты». Радио, № 2, 2002 рік (<https://shema.info/uk/vuzli-radioamatorskij-tehniki/generatori-geterodiny/8243-fynkcionalnii-generator-z-elektronnou-perebydovou-chastoti.html>) [5].
2. Терещук Р.М., Терещук К.М., Седов С.А. , Справочник радиолюбителя, „Наукова думка”, Київ, 1981.
3. Боровик І. "Низьковольтне живлення". Радио, № 3, 1984 рік.
4. Радио № 9, 1985 рік (<http://ua.nauchebe.net/2010/07/funkcionalnij-generator.html/>).
5. Радиоаматор №11,12 – 2012 р. ст.28. Розрахунок лінійних компенсаційних джерел живлення для вимірювальних схем. Владислав Єфріменко [9].
6. З мережі інтернет:
 - https://uk.wikipedia.org/wiki/%D0%A4%D1%83%D0%BD%D0%BA%D1%86%D1%96%D0%BE%D0%BD%D0%B0%D0%BB%D1%8C%D0%BD%D0%B8%D0%B9_%D0%B3%D0%B5%D0%BD%D0%B5%D1%80%D0%B0%D1%82%D0%BE%D1%80 [1];
 - <http://www.irls.narod.ru/izm/gen/fgen02.htm> [2];
 - <http://radio-uchebnik.ru/shem/18-pribory-i-izmereniya/1508-generator-funksionalnyj> [3];
 - <https://www.votshema.ru/442-shema-funkcionalnogo-generatora.html>
 - <http://www.diagram.com.ua/list/22.shtml#1>; [3];
 - https://www.qrz.ru/schemes/contribute/metering/funkcional_nyj_generator_na_mikrosHEME_k11b558.html [4];
 - https://stud.com.ua/84223/tehnika/printsipova_shema [6];
 - http://www.radioradar.net/hand_book/hand_books/k157ud2.html [7];
 - <http://www.sdelai-sam.su/K561LN2.html> [8];
 - <http://www.votshema.ru/442-shema-funkcionalnogo-generatora.html>;

					КБР ЕС 19051004.002 ПЗ	Арк.
Зм.	Арк.	№ докум.	Підпис	Дата		36

- <http://radioslon.chernykh.net/shemy-izmeritelnyh-priborov/generator/generator-impulsov-treugolnoj-i-pryamougolnoj-formy-id9359>;
- <http://radio-stv.ru/nachinayushhim-radiolyubitelyam/generator-signalov>;
- <http://ua.nauchebe.net/2010/07/funkcionalnij-generator-html/>.

7. Тексти ГОСТів і ОСТів отримано з Інтернету:

— <http://docs.cntd.ru/> [10] -

ГОСТ 2.106-96 Єдина система конструкторської документації (ЕСКД).
Текстові документи.

ГОСТ 2.417-91 Єдина система конструкторської документації. Плати друковані. Правила виконання креслення.

ГОСТ 2.701-84 ЕСКД. Схеми. Види і типи. Загальні вимоги до виконання

ГОСТ 21931 – 76 Припої олов'яно-свинцеві в виробках. Технічні умови.

ГОСТ 26.020 – 80 Шрифти для засобів вимірювань і автоматизації. Накреслення і основні розміри.

— <https://files.stroyinf.ru/Data2/1/4293752/4293752375.pdf> [11] -

Галузевий стандарт ОСТ 4ГО.070.015. Складальні одиниці радіоелектронної апаратури. Загальні технічні умови.

— <http://booktech.ru/normativy/ost/ost-4g0-050-224-84-pokrytiya-lakokrasochnye-udelnye-normy-rashoda-materialov.html> [12] -

ОСТ 4ГО.054.205 Покриття лакофарбові. Типові технологічні процеси.

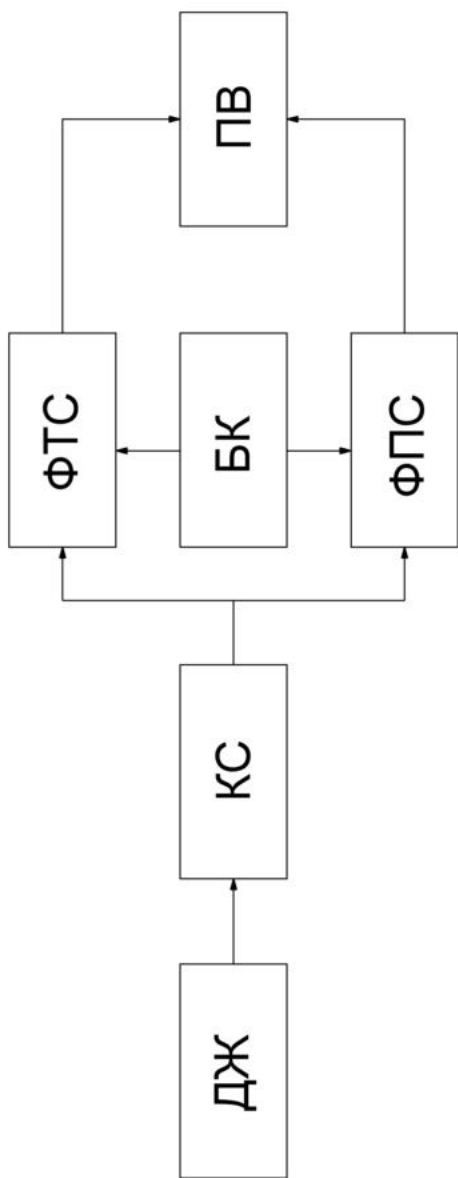
— <http://booktech.ru/normativy/ost/ost-4010030-81-ustanovka-navesnyh-elementov-na-pechatnye-platy-konstruirovaniye-chast-1.html> [13] -

— ОСТ4.010.030-81 Установка навісних елементів на друковані плати. Конструювання.

— <http://booktech.ru/normativy/ost/ost-4g0-070-014-75-detali-radioelektronnoy-apparatury-obshchie-tehnicheskie-usloviya.html> [14] -

ОСТ 4ГО.070.014 Деталі радіоелектронної апаратури. Загальні технічні умови. [15].

					КБР ЕС 19051004.002 ПЗ	Арк.
Зм.	Арк.	№ докум.	Підпис	Дата		37



КБР ЕС 19051004.002 Е1		Лист	Всього	Максималь
Генератор імпульсних сигналів. Структурна схема		№	Всього	Максималь
		Розроб.	Микола П.М.	1:1
		Перек.	Володимир Т.М.	
		Н.Б.Контр.	Сергей С.О.	
		В.м.	Володимир Т.М.	
		Держав.	Архів	УЖНУ - ІТФ КЕС

Поз. позн.	Найменування	Кільк.	Примітка
	<u>Конденсатори</u>		
C1*	K73-17-63 В-0,22 мкФ ±10%; АДПК.673633.020 ТУ	1	
C2*	K73-17-63 В-0,022 мкФ ±10%; АДПК.673633.020 ТУ	1	
C3*	K10-176-50 В-2000 пФ ±10%; ОЖ0.460.107 ТУ	1	
C4	КТ1-63 В-15 пФ ±5%	1	
C5; C6	K50-35-16 В-100 мкФ ±20%; ОЖ0.464.214 ТУ	2	
C7	K50-35-16 В-22 мкФ ±20%; ОЖ0.464.214 ТУ	1	
C8*	K50-35-25 В-1000 мкФ ±20%; ОЖ0.464.214 ТУ	1	
C9	CD50Н-25 В-33 мкФ ±20%	1	
C10	K50-35-25 В-470 мкФ ±20%; ОЖ0.464.214 ТУ	1	
DA1	Мікросхема К157УД2; 6К0.348.412-02 ТУ	1	
DD1	Мікросхема К561ЛН2; 6К0.348.457-12ТУ	1	
FU1;FU2	Запобіжник ВП1-2-0,5 А-250 В; АГ0.481.303 ТУ	2	
	<u>Резистори</u>		
R1*	МЛТ-0,125-200 Ом ±5%; ОЖ0.467.180 ТУ	1	
R2	СП4-1-0,5 Вт-2,2 кОм ±10%; ОЖО 468 365 ТУ	1	
*	МЛТ-0,125-20 кОм ±5%; ОЖ0.467.180ТУ	7	R3 - R5; R10 - R13
R6; R7	МЛТ-0,125-10 кОм ±5%; ОЖ0.467.180ТУ	2	
R8*	МЛТ-0,125-1,2 кОм ±5%; ОЖ0.467.180ТУ	1	
R9	СПЗ-4АМ-0,25 Вт-1 кОм ±20%; ТУ0611-001-07600737-93	1	
R14	МЛТ-0,125-2 кОм ±5%; ОЖ0.467.180ТУ	1	

КБР ЕС 19051004.002 ПЕЗ

Зм.	Арк.	№ докум.	Підпис	Дата
Розроб.		Манзик П.М.	<i>П.М. Манзик</i>	10.06.21
Перев.		Заяць Т.М.	<i>Т.М. Заяць</i>	0.06
Н.Контр.		Слесивих О.О.	<i>О.О. Слесивих</i>	10.06
Затв.		Заяць Т.М.	<i>Т.М. Заяць</i>	10.06

Генератор імпульсних
сигналів. Перелік елементів.

Літера	Аркуш	Аркушів
	1	2

УжНУ - ІТФ КЕС

Додаток 1

Завідувачу кафедри ЕС ІТФ ДНВЗ УжНУ

Кат. ф.-м.н., Залуч П.М.

Студента (-ки) II ст. курсу
спеціальності ІТТ Електроніка
Манзук П.М.
(прізвище, ініціали)

ЗАЯВА

щодо самостійного виконання
навчальної/кваліфікаційної роботи здобувачем освіти

Я, Манзук Петро Михайлович
(прізвище, ім'я, по батькові),

Студент(-ка) огна (дочка), інженерно-технічний, 2 ст
(форма навчання, факультет, курс)

заявляю: моя письмова робота на тему: Генератор імпульсних сигналів

виконана самостійно і в ній не міститься елементів плагіату.

Всі запозичення з друкованих та електронних джерел, а також із захищених раніше робіт мають відповідні посилання. Я ознайомлений(а) з діючим Положенням, згідно з яким виявлення плагіату є підставою для відмови в допуску навчальної/кваліфікаційної роботи до захисту та притягнення до академічної відповідальності.

18.06.21р.
Дата

П.М.
Підпис

Додаток 2.

ДОВІДКА
про результати перевірки на унікальність
кваліфікаційної, навчальної (курсової) роботи

Автор роботи	Манзик Петро Миколайович
Назва роботи	Генератор імпульсних сигналів
Спеціальність	171 Електроніка
Курс	2-ст
Факультет	Інженерно-технічний
Кафедра	Електронних систем
Керівник роботи	доц. Заяць Тарас Михайлович
Роботу перевірено в програмі	Unichack
Додано до бази даних	—
Ідентифікаційний номер роботи	КБР ЕС 19051004. 002. ПЗ
Результати перевірки	
Показник унікальності тексту через перевірку роботи у внутрішній базі кафедри ЕС ІТФ ДНВЗ УжНУ	—
Показник унікальності тексту в мережі Інтернет	98,74 %

Відповідальна особа/
Науковий керівник роботи

18.06.21р.
Дата

Заяць Т. М.
(прізвище, ініціали)


Підпис

UNICHECK Бібліотека Залишилась 491 сторінка

Додати + Бібліотека Перевірити на схожість

Ім'я	Звіти	Схожість	Власник	ID файлу	Дата дозвання
3.3 Розрахунок 7-9 ст	1	0.0%	Між акордт korvalko@citylib.org.ua	1008398220	06/18/2021 11:27 AM (UTC+03)
3.3 Розрахунок 4-6 ст	1	1.6%	Між акордт korvalko@citylib.org.ua	1008398219	06/18/2021 11:27 AM (UTC+03)
3.3 Розрахунок 10-12 ст	1	4.7%	Між акордт korvalko@citylib.org.ua	1008398218	06/18/2021 11:27 AM (UTC+03)
3.3 Розрахунок 1-3 ст	1	0.0%	Між акордт korvalko@citylib.org.ua	1008398217	06/18/2021 11:27 AM (UTC+03)
3.3 Розрахунок 13-14 ст	1	0.0%	Між акордт korvalko@citylib.org.ua	1008398216	06/18/2021 11:27 AM (UTC+03)

5 файлів перевірено